

Tira LED luz cálida "Sili-Flex" fija para interior, IP67

Código: Ver tabla (dimensiones generales)

Material: Plástico/Silicón

Consumo: 50W (10W por metro)

Tiempo de vida: 100,000 horas

Unidad de medida: pieza

Led's por metro: 120

Corte: cada 1000mm

Tonalidad: Ver tabla (dimensiones generales)

Luminosidad: Ver tabla (dimensiones generales)

Grado de protección: IP67

Largo total: 5 000

Diagrama de instalación:

Diagrama de Producto:

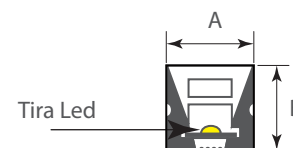
Diagrama de instalación herraje complementario.



Controlador

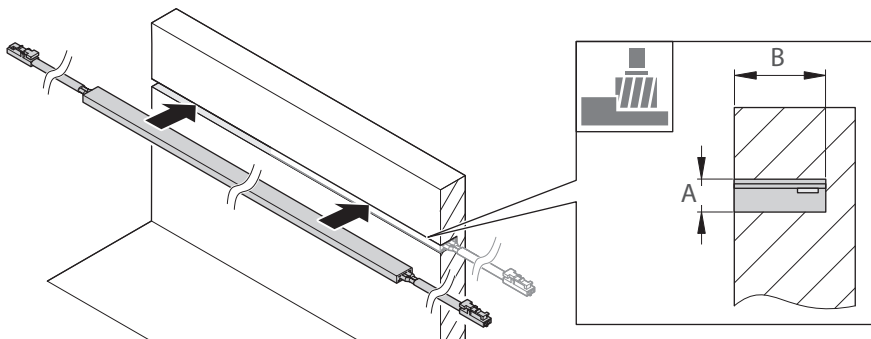


Tira Sili-Flex



Ejemplo de instalación

Para embutir la tira led "Sili-flex" debe de hacer el ranurado de acuerdo a las dimensiones marcadas.



Dimensiones generales

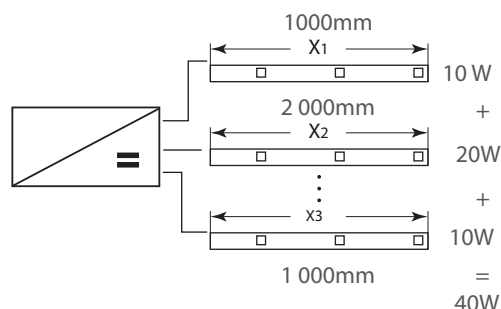
Código	Luminosidad	Tonalidad	CCT	A	B	C	D	E
0903-086	480Lm	blanco cálido	3 000K	10	10	1500	5000	1500
0903-089	480Lm	blanco cálido	3 000K	4	10	1500	5000	1500

Tira LED luz cálida "Sili-Flex" fija para interior, IP67

Calculo de la potencia del circuito:

Como calcular la potencia del controlador a utilizar de acuerdo a la cantidad de tiras led a instalar:

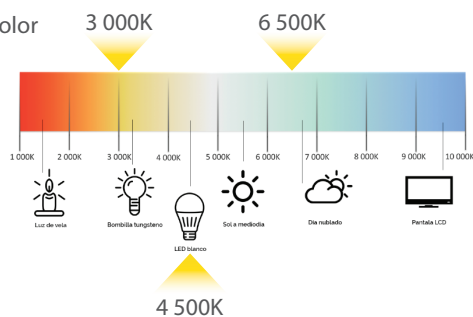
EJEMPLO: Si se requiere instalar 3 tramos de tira led, 1 de 1 000mm , 1 de 2 000mm y 1 de 1 000mm de longitud, sumar las potencias para obtener el valor de la potencia y determinar el controlador a utilizar.



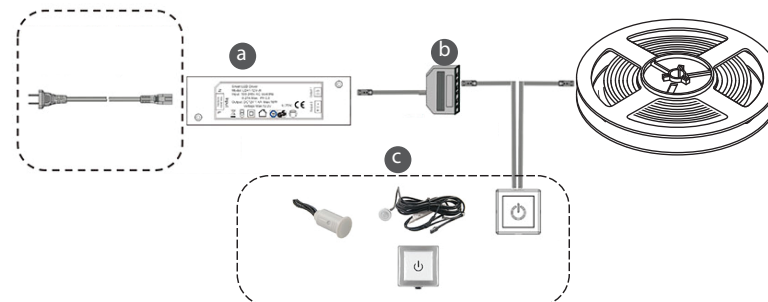
Usar el controlador 12VCD/50W (0904-009) venta por separado

NOTA 1: Siempre debe considera un 20% de protección para evitar sobrecalentar el controlador. Que la suma de las potencias de los luminarios a utilizar, sea 20% menor a la potencia indicada en el controlador.

Escala de temperatura de color



Herraje complementario(no incluido):



Ref.	Código	Descripción
b	0903-042	cable JST 200mm con distribuidor de 3 vías
	0903-043	cable JST 200mm con distribuidor de 6 vías
	0903-044	Sensor Infrarrojo proximidad de puerta (2-60mm) montaje embutido, Max 30W
	0903-045	Sensor Infrarrojo pasivo distancia 3m montaje superficial, Max 30W
c	0903-046	Sensor Infrarrojo montaje embutido Activación: Mano distancia 2-60mm, Max 30W
	0903-047	Apagador/atenuador montaje embutido, Max 30W
	0903-048	Apagador/atenuador de montaje superficial Max 60W
	0903-085	Apagador/Atenuador oculto, instalación superficial, Max 60W 12V, 120W 24V Distancia del sensor 38mm
a	0904-007	Controlador LED uso Interior, Entrada 110-240VCA 50/60Hz, Salida 12VCD 50W 4.2A FP >0.95, IP20
	0904-008	Controlador LED uso Interior, Entrada 110-240VCA 50/60Hz, Salida 12VCD 85W 7A FP >0.95, IP20