



Código: 0405-078

Material: Zamac

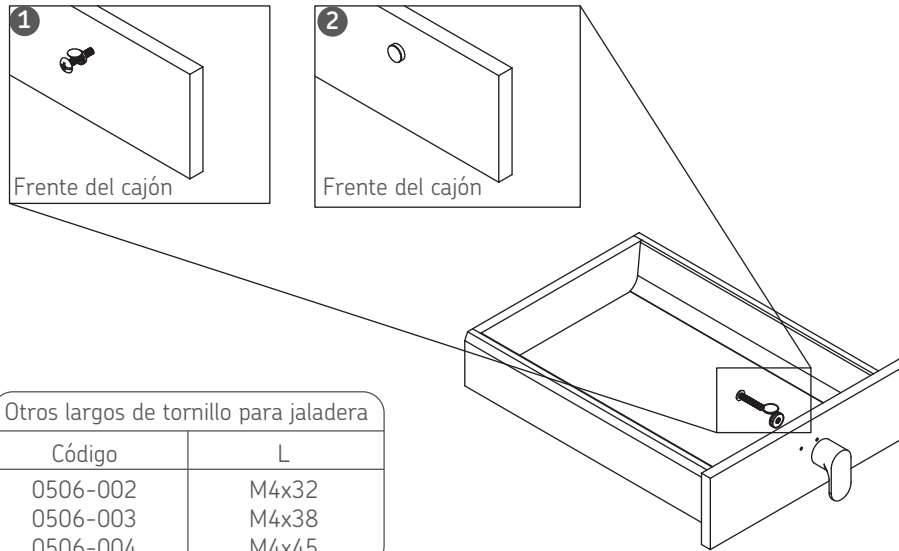
Acabado: Niquel cepillado

Tornillo: M4x25

Unidad de medida: Pieza

Diagrama de ensamble

Herraje adicional 0508-003 Cubierta blanca p/tornillo de jaladera



Vista frontal del cajón

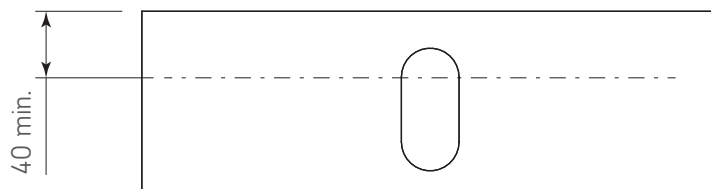
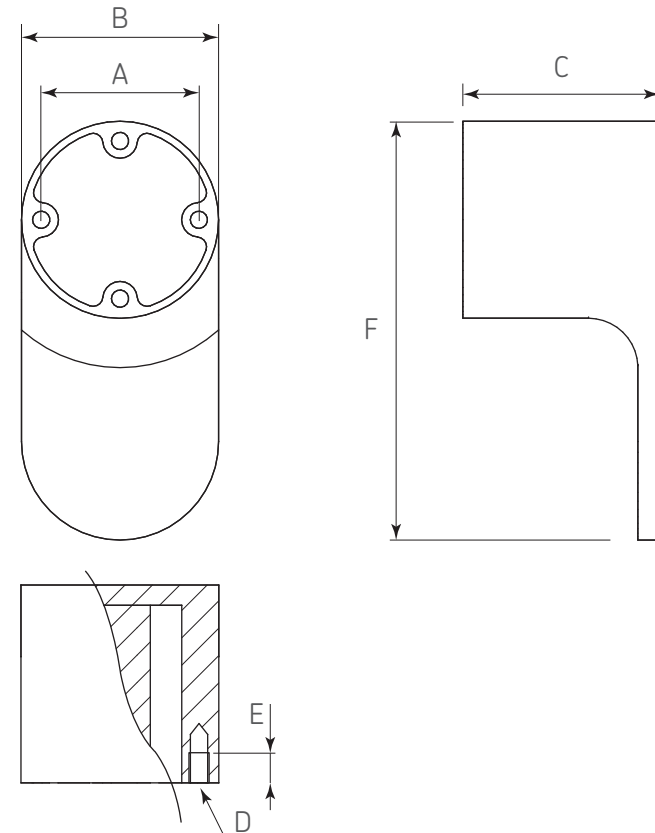


Diagrama de producto



Dimensiones generales

A	B	C	D	E	F
32	40	40	M4	5	85