

CERRADURAS

Mecanismo para vitrina con puertas de cristal



Código: 0201-124

Material: Acero

Aplicación: Puertas de cristal de 4 a 7mm de espesor

Unidad de medida: Pieza

Diagrama de instalación:

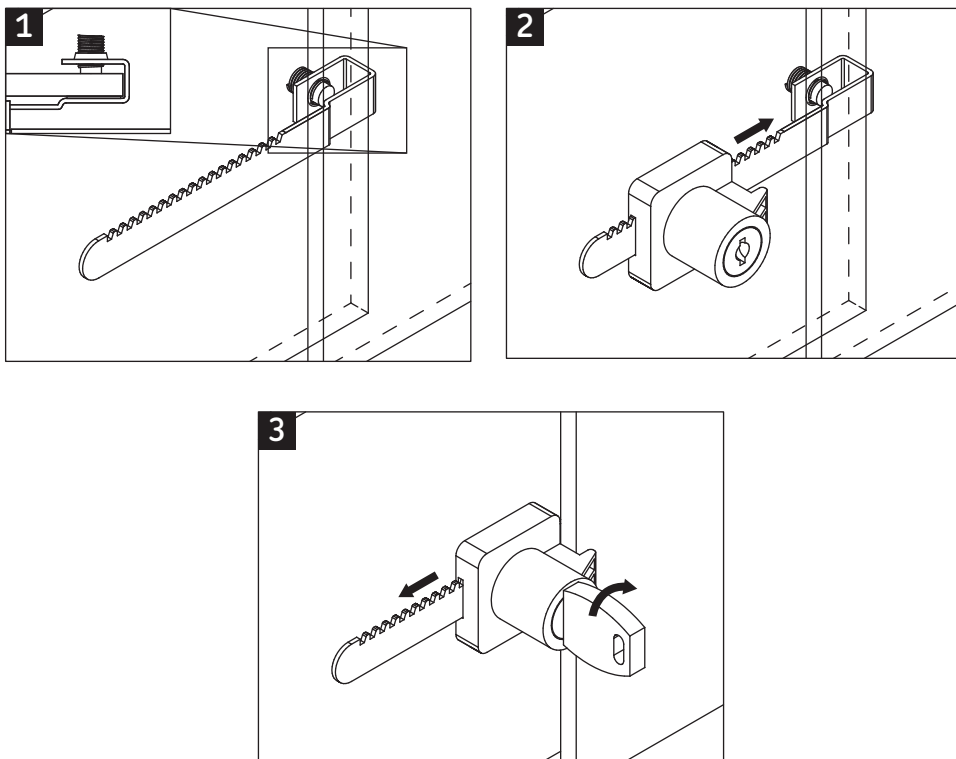
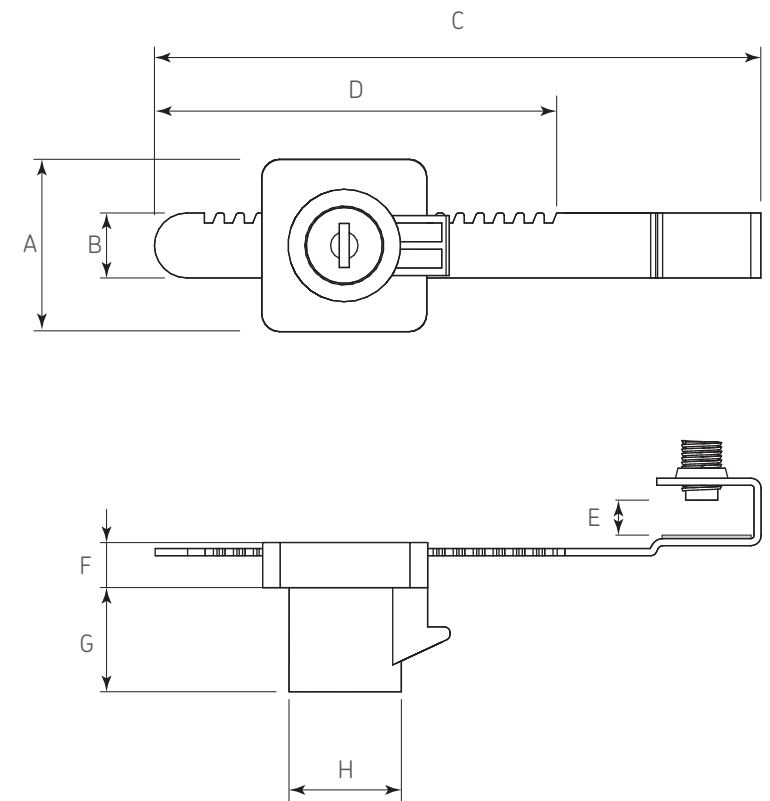


Diagrama de Producto:



Notas de instalación:

1. La paleta dentada se engancha en el cristal trasero fijándola con el prisionero.
2. Se desliza el mecanismo bloqueándose en la paleta dentada.
3. Para extraer se inserta la llave en el mecanismo se gira hacia la derecha y se desliza fuera de la paleta dentada.

Dimensiones generales

| A | B | C | D | E | F | G | H |
|------|----|-----|------|-----|---|----|------|
| 34,5 | 13 | 122 | 80,5 | 4-7 | 9 | 21 | 22,5 |