

EXTRAÍBLES

Despensa doble Cerrajes para gabinete W=900



Código: Ver tabla (dimensiones generales)

Material: Acero

Acabado estructura: Grafito

Capacidad de Carga: 90 kg(total)

Unidad de medida: Pieza

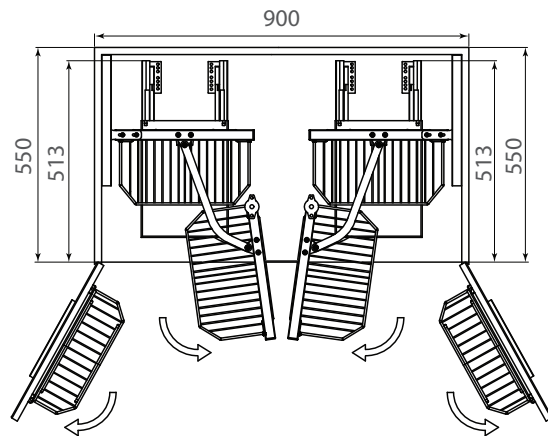
Tipo de corredera: Bajo montaje

Ancho del gabinete: 900

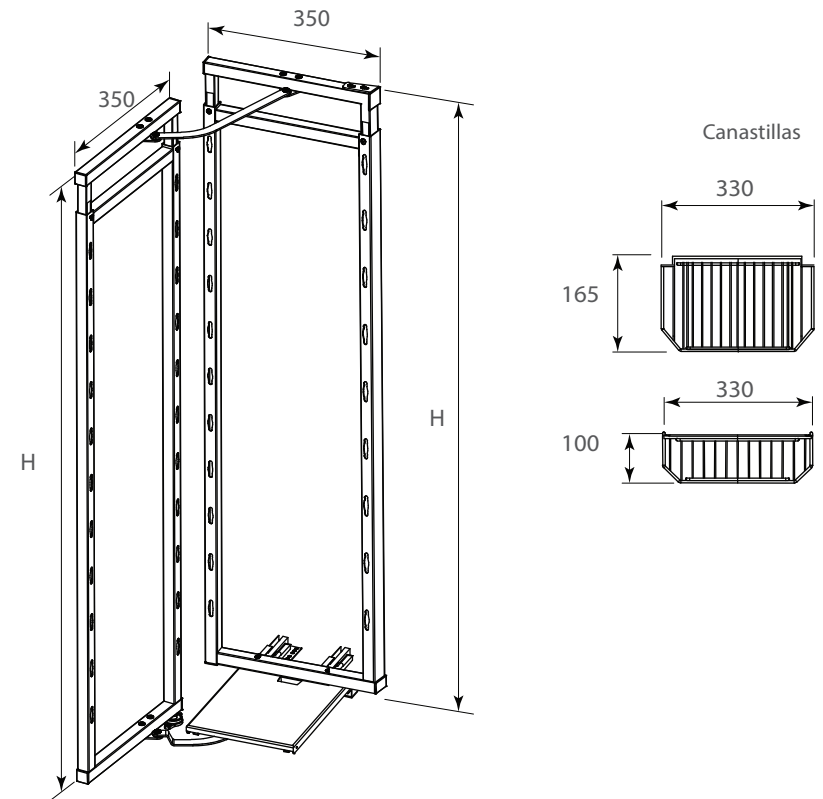
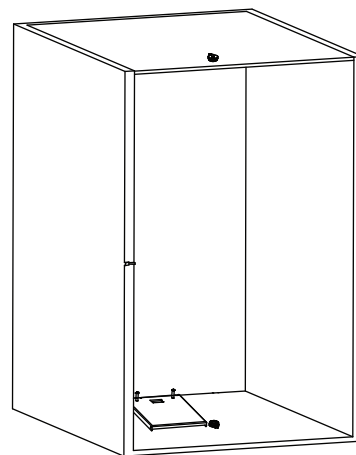
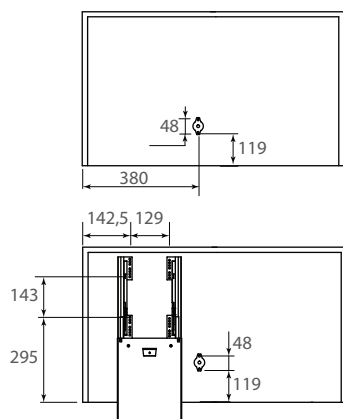
Prueba de corrosión: 30 horas

Consideraciones de espacio

Diagrama de Producto:



Dimensiones de perforación para la base y eje de posicionamiento



Dimensiones generales

Código	Modelo	Niveles	Canastillas		H
			Lateral	Acabado lateral	
1201-064	Condesa	4	Alambre	Cromo	1320-1620
1201-065	Condesa	6	Alambre	Cromo	1920-2220
1201-365	Roma	6	Alambre	Grafito	1920-2220

Medidas expresadas en: mm

(Medidas de referencia para su instalación. Se puede generar cambios a la información publicada en este documento sin previo aviso)

FT-1201-365 Rev. 3

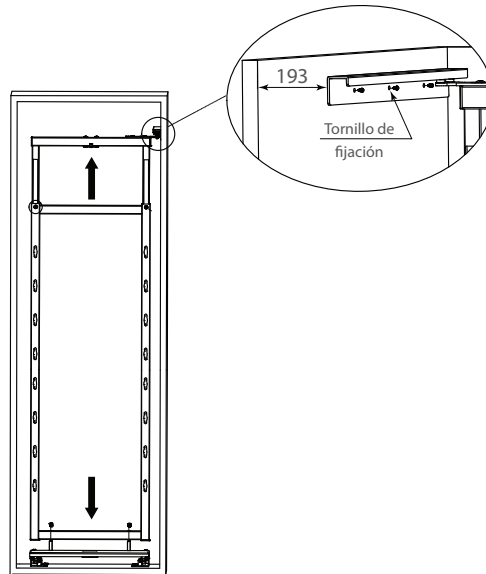
EXTRAÍBLES

Despensa doble Cerrajes para gabinete W=900

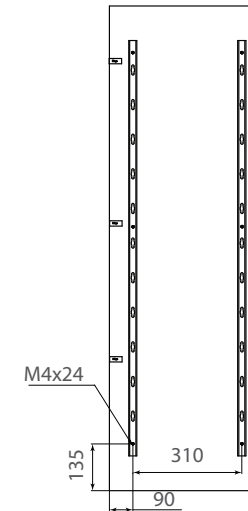


Diagrama de instalación:

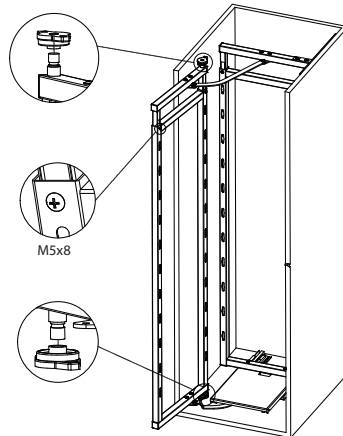
Dimensiones de perforación para la guía de rodamiento



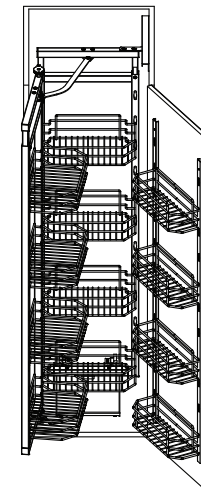
Dimensiones de perforación para las barras para puerta



Fijación del marco extraíble



Instalación de las canastillas



Medidas expresadas en: mm

(Medidas de referencia para su instalación. Se puede generar cambios a la información publicada en este documento sin previo aviso)

FT-1201-365 Rev. 3