

PERFIL JALADERA

Perfil horizontal doble Cerrajes "Gola" L=3 m H=73,5mm



Código: Ver tabla (dimensiones generales)

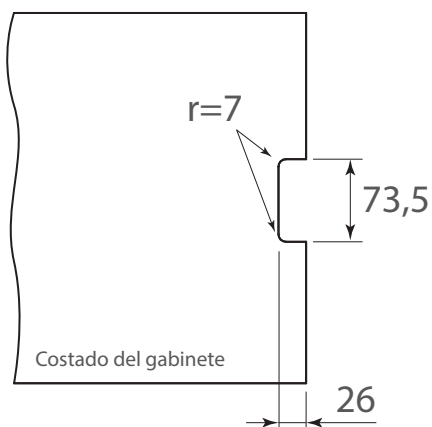
Material: Aluminio 6063-T5

Unidad de medida: Pieza

Aplica con: 1209-089

Diagrama de ensamble:

Realizar un saque a los costados del gabinete como se indica a continuación



Utilizando el soporte para perfil 1209-089 fijar el perfil gola 1209-074 / 1209-082 / 1209-091 / 1209-095 en ambos costados del gabinete.

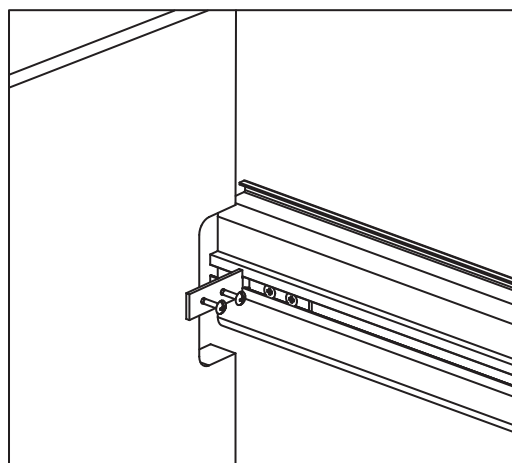
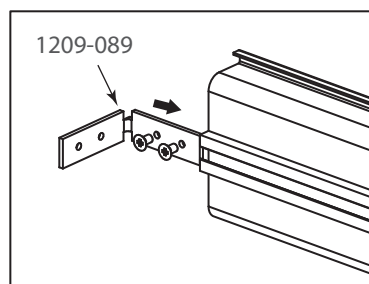
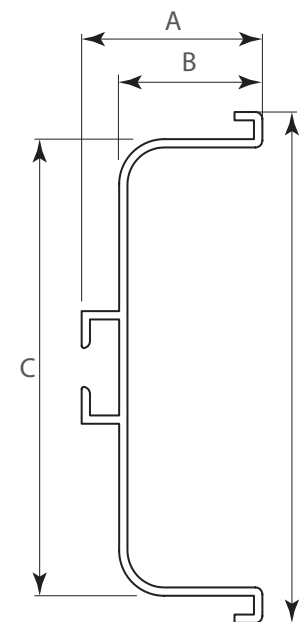


Diagrama de producto:



Dimensiones generales

Código	Acabado	A	B	C	D	L
1209-074	Anodizado mate	26	20,6	65,7	73,5	3000
1209-082	Negro mate	26	20,6	65,7	73,5	3000
1209-091	Champagne mate	26	20,6	65,7	73,5	3000
1209-095	Gris mate	26	20,6	65,7	73,5	3000

PERFIL JALADERA

Perfil horizontal doble Cerrajes "Gola" L=3 m H=73,5mm



Herraje complementario:

Herraje complementario para 1209-074 / 1209-082

Código	Descripción
1209-080	Remate gola aluminio doble u
1209-088	Remate gola negro doble u

Herraje complementario para 1209-074 / 1209-082

Código	Descripción
1209-026	Remate gola aluminio doble solido
1209-035	Remate gola negro doble solido

