

# CHAPAS Y MANIJAS

## Manija para puertas delgadas modelo "Helena"



Código: Ver tabla (dimensiones generales)

Material: Zamac

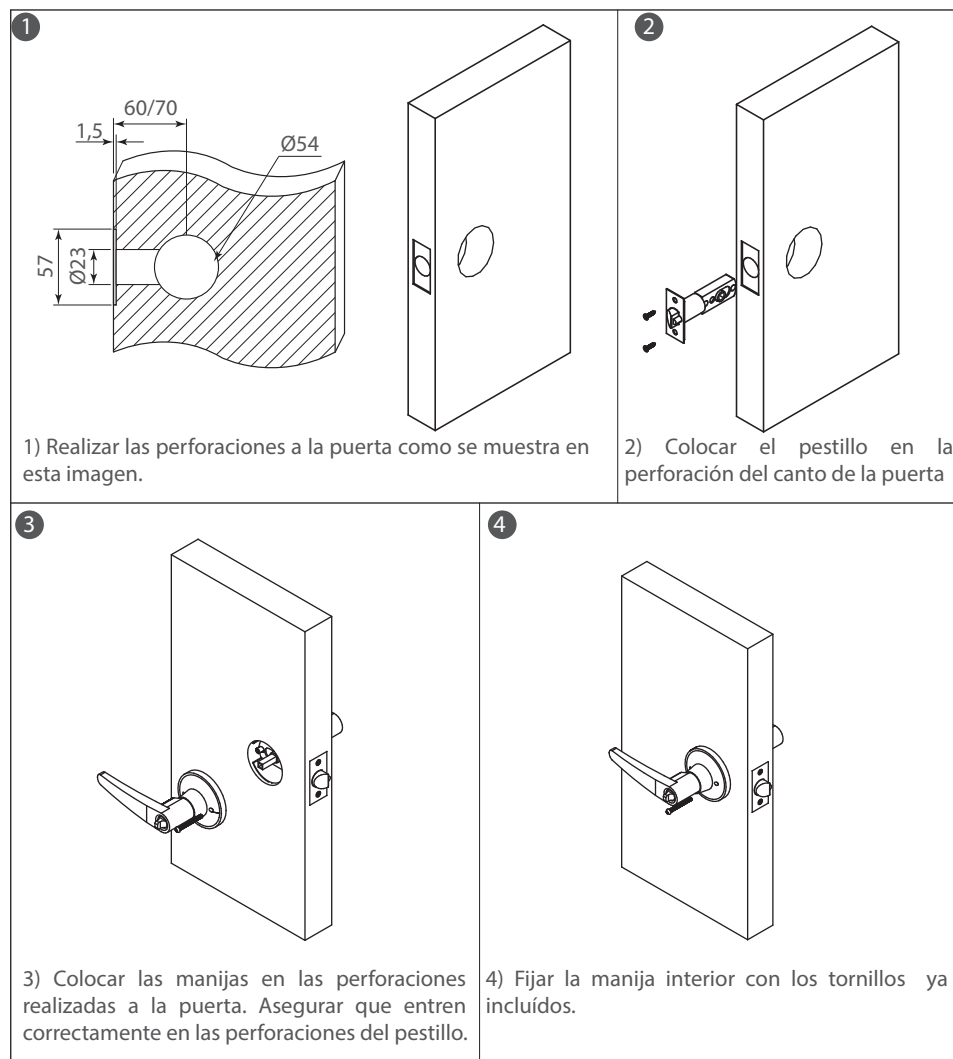
Acabado: Ver tabla (dimensiones generales)

Espesor de puerta: 28 / 35

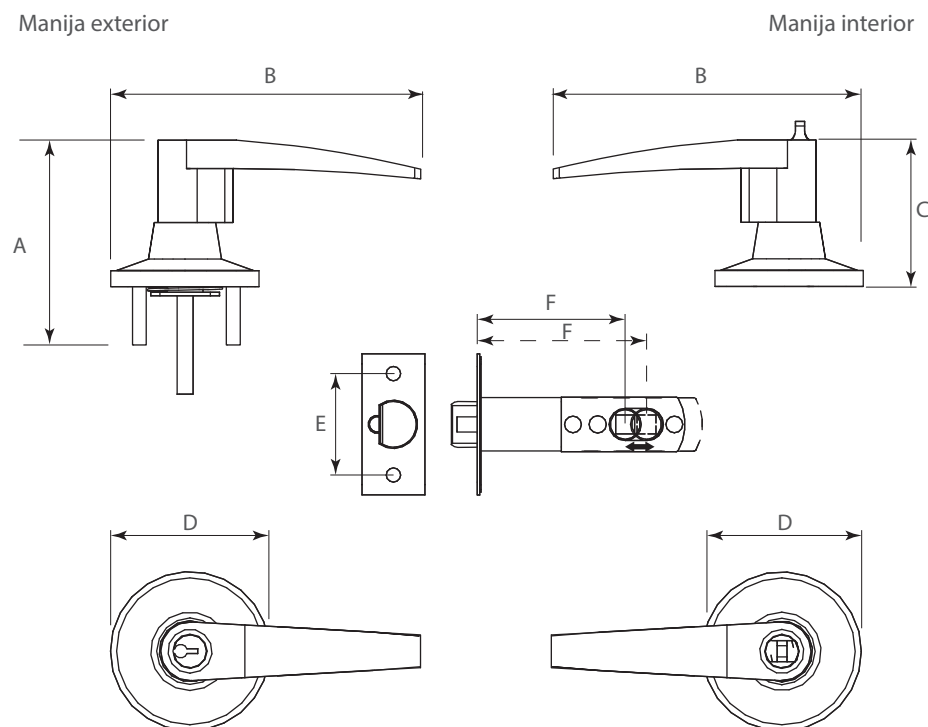
Unidad de medida: Juego

Llave: Estándar

### Diagrama de ensamble



### Diagrama de producto



#### Dimensiones generales

Código	Aplicación	Acabado	A	B	C	D	E	F
0803-429	Entrada	Niquel satinado	87	126	60	Ø65	40	60/70
0803-430	Baño	Niquel satinado	87	126	60	Ø65	40	60/70
0803-431	Entrada	Negro mate	87	126	60	Ø65	40	60/70
0803-432	Baño	Negro mate	87	126	60	Ø65	40	60/70