

SINKER

Tornillo cabeza plana "Sinker" Negro con punta



Código: Ver tablas (Pag. 2)

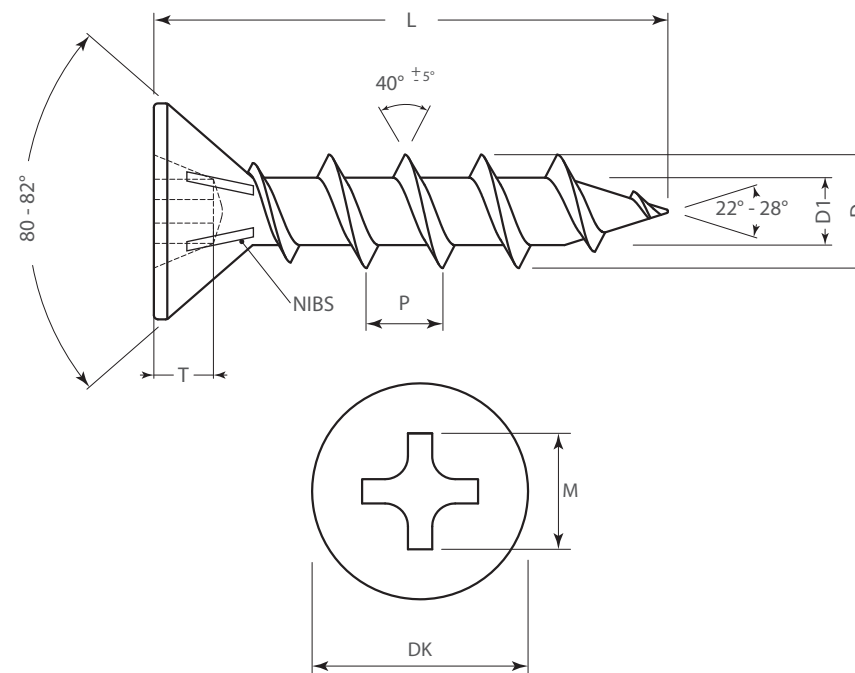
Material: Acero C1022

Color: Negro

Unidad de medida: Ver tabla (Pag. 2)

Diagrama de Producto:

	#8	#9	#10	#12	#14
DK	7,6	8,2	8,6	10,37	11,5
	8,0	8,6	9,0	10,80	12,2
D	3,90	4,25	4,70	5,20	5,85
	4,25	4,50	5,05	5,50	6,20
D1	2,38	2,38	2,59	3,10	3,33
	2,93	2,93	3,00	3,45	3,91
P ±10%	2,82	2,82	3,175	3,175	3,175
M	4,30	4,48	4,86	6,48	6,86
	4,62	4,80	5,18	6,80	7,18
T	2,38	2,38	2,59	2,85	3,33
	2,93	2,93	3,0	3,53	3,91
Punta No.	No. 2	No. 2	No. 2	No. 3	No. 3
NIBS	Hasta 5/8" sin NIBS	Hasta 5/8" sin NIBS	4 NIBS	4 NIBS	4 NIBS
	3/4" o mas 4 NIBS	3/4" o mas 4 NIBS			
L	Hasta 3/8"	± 0,76			
	1/2" - 5/8"	± 0,90			
	3/4" - 1 - 1/4"	± 1,05			
	1 - 1/2" - 2 - 1/2"	± 1,25			
	mas 2 1/2"	± 1,50			



SINKER

Tornillo cabeza plana "Sinker" Negro con punta



Codigo	Medida	UM
0502-100	No 6 x 3/4	millr
0502-101	No 6 x 1	millr
0502-102	No 6 x 1 1/4	millr
0502-130	No 6 x 1 1/2	millr
0502-104	No 6 x 2	millr

Codigo	Medida	UM
0502-042	No 8 x 3/4	millr
0502-044	No 8 x 1 1/4	millr
0502-105	No 8 x 1	millr
0502-106	No 8 x 1 1/2	millr
0502-107	No 8 x 1 3/4	millr
0502-108	No 8 x 2	millr
0502-109	No 8 x 2 1/2	millr
0502-110	No 8 x 3	millr
0502-023	No 8 x 1	cnto*
0502-024	No 8 x 1 1/4	cnto*
0502-025	No 8 x 1 1/2	cnto*
0502-027	No 8 x 2	cnto*

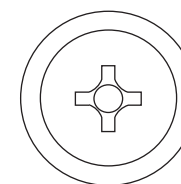
Codigo	Medida	UM
0502-050	No 10x1	millr
0502-051	No 10x1 1/4	millr
0502-056	No 10x 3 1/2	millr
0502-111	No 10x1 1/2	millr
0502-112	No 10x2	millr
0502-113	No 10x2 1/2	millr
0502-114	No 10x3	millr
0502-115	No 10x4	millr

Codigo	Medida	UM
- 0502-116	No 12x2 1/2	millr
- 0502-117	No 12x3	millr

Codigo	Medida	UM
- 0502-118	No 14x2 1/2	millr
- 0502-119	No 14x3	millr

-Herraje complementario Cubierta plástica para tornillo

-Aplica solo para tornillo No. 12 y 14



Dimensiones generales

Código	Color
0508-067	Blanco
0508-068	Negro
0508-069	Gris
0508-070	Café

*Código embolsado en 100 piezas