

ORGANIZADORES

BISAGRA DE ROTACION PARA ACCESORIOS



Código: 1101-116

Material: Acero

Uso y Aplicación de Producto:
Rotacion de accesorios

Color: Negro

Unidad de medida: pieza

Diagrama de instalación:

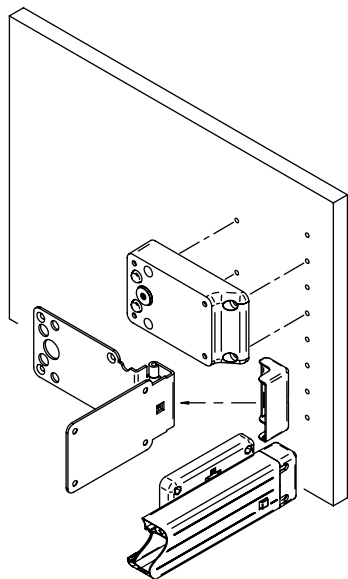
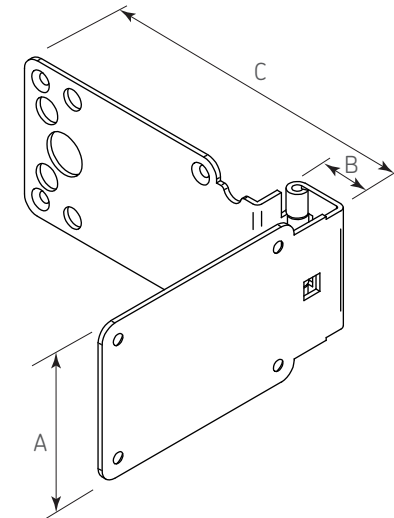


Diagrama de Producto:



Notas de Instalación

- 1) Atornillar la base para bisagra al mueble.
- 2) Atornillar la bisagra al accesorio.
- 3) Atornillar la bisagra de rotacion y el accesorio a la base para bisagra.
- 4) La bisagra de rotación solo puede ser utilizada con los accesorios multiperchero, perchero de fijación superior, porta corbatas y cinturones, porta pantalón y espejo con accesorios.

Dimensiones Generales

A	84
B	31
C	153