

SISTEMAS LEVADIZOS

Amortiguador "K-PUSH TECH" 20mm magnético con accesorios



Código: Ver tabla (Dimensiones generales)

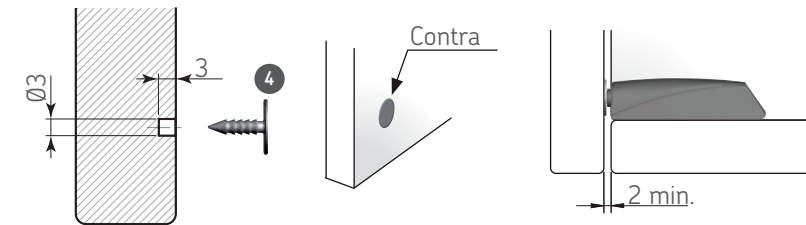
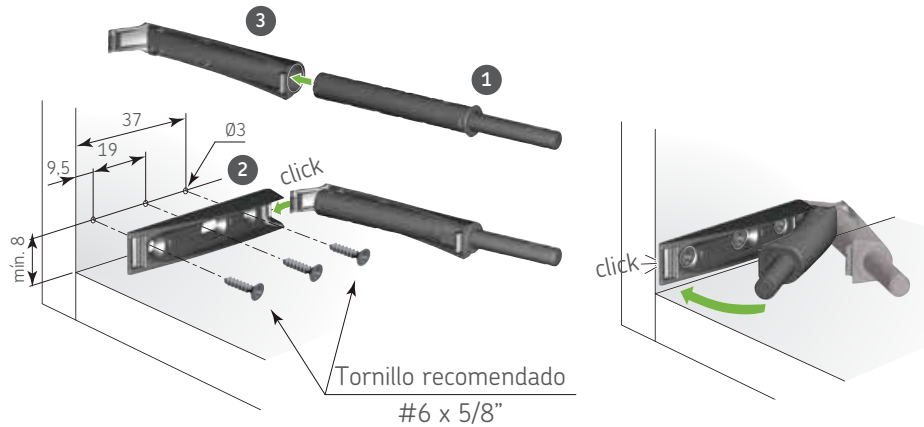
Material: Plástico y acero

Acabado: Ver tabla (Dimensiones generales)

Tornillo incluido: Gripper #6 x 5/8"

Unidad de medida: Juego

Diagrama de instalación:



Ajuste:

+6
-0,45

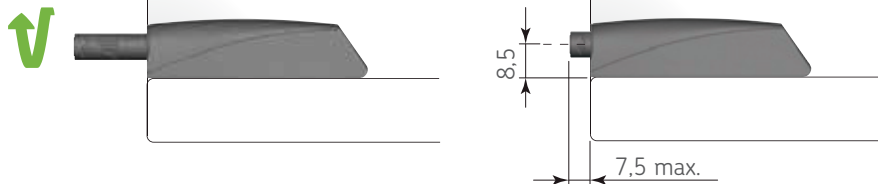
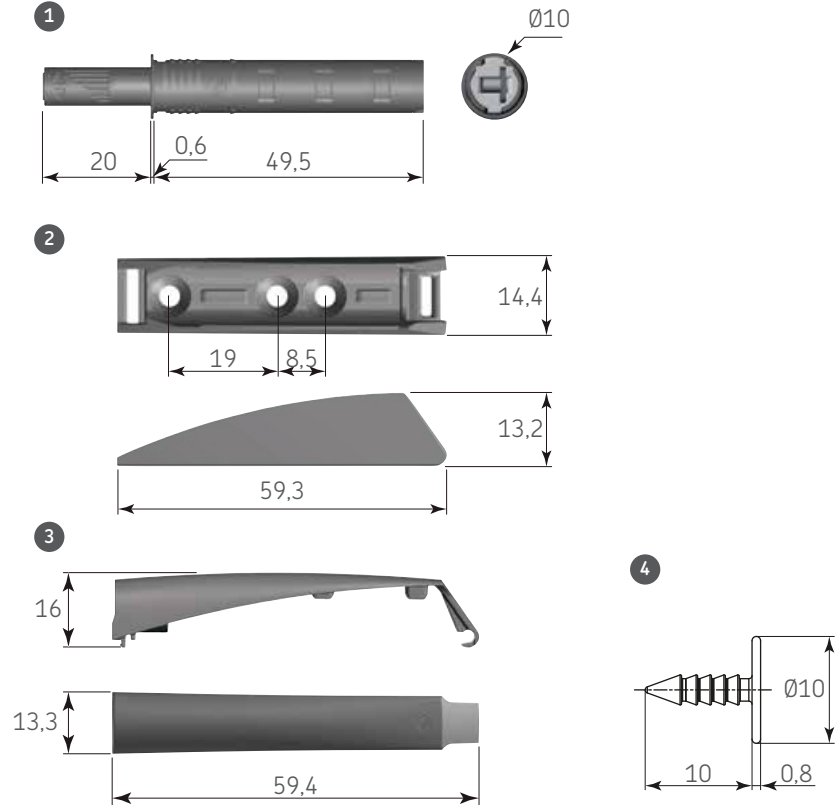


Diagrama de Producto:



Dimensiones generales:

Código	Acabado
0211-184	Antracita
0211-185	Gris