



Diagrama de ensamble

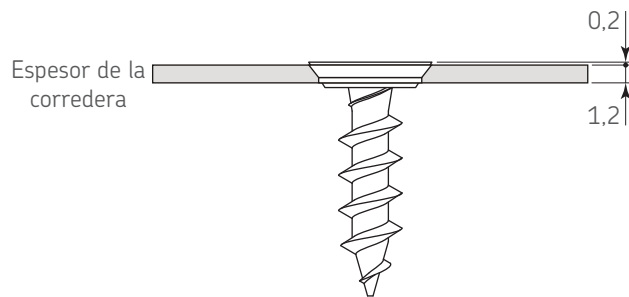
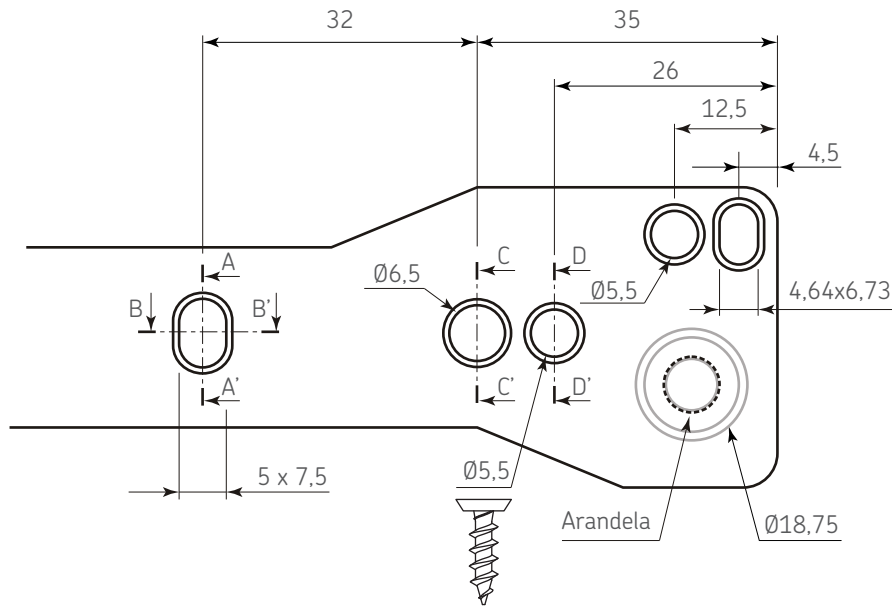
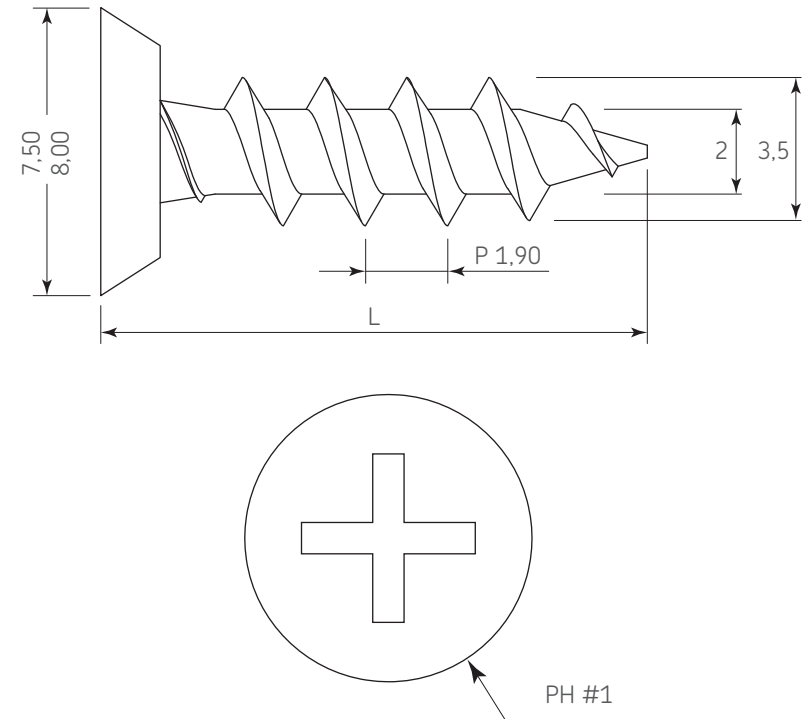


Diagrama de producto



Dimensiones generales

Código	Acabado	#	L	U.M
0505-001	Zinc	6	1/2"	Millar
0505-002	Zinc	6	5/8"	Millar
0505-005	Níquel	6	1/2"	Millar
0505-006	Níquel	6	5/8"	Millar
0505-007	Níquel	5	1/2"	Millar