

BIDIMENSIONALES

Bisagra genios 110° sl-on C.00 sin taquete



Código: Ver tabla (dimensiones generales)

Angulo de apertura: 110°

Espesor de la puerta: 16-26 mm

Acabado: Niquelado

Profundidad de la cazoleta: 11,3 mm

Uso y Aplicación de Producto:

Herraje articulado que posibilita el giro de puertas con opción a cierre suave a través de un pistón

Material: Acero

Diámetro de la cazoleta: Ø35 mm

Unidad de medida: pieza

Distancia de perforación de la cazoleta a la puerta (K): 3-7 mm

Adaptable con: Base 0601-292
0601-401
Pistón genios 0601-403

Diagrama de instalación:

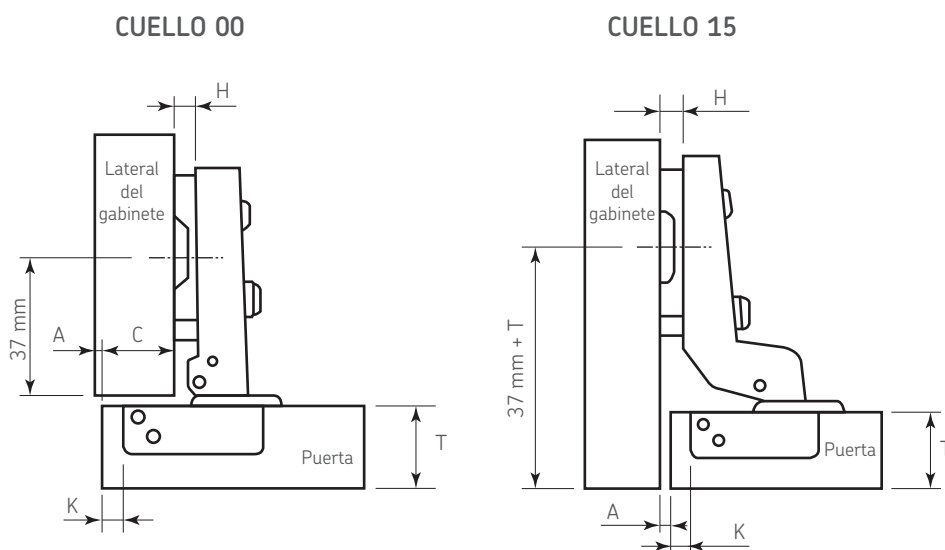


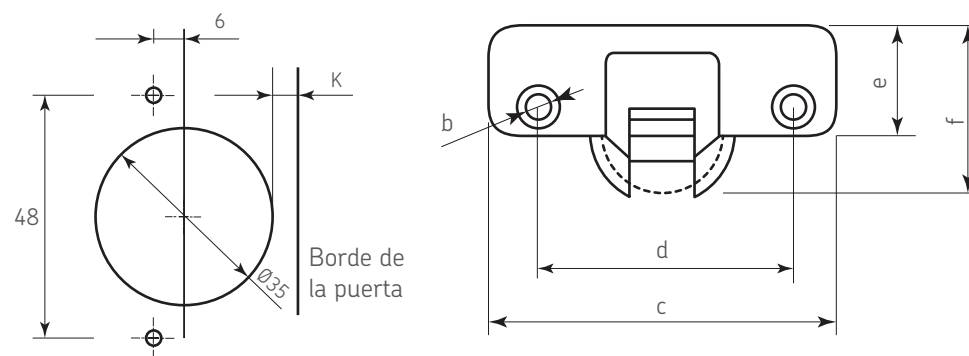
Tabla para determinar la distancia mínima A

T =	16	18	19
K = 3 A =	0,55	1,10	1,45
K = 4 A =	0,55	1,05	1,40
K = 5 A =	0,55	1,00	1,35
K = 6 A =	0,50	0,95	1,25
K = 7 A =	0,50	0,85	1,20

Diagrama de Producto:



Gatillo ubicado en el cuello de la bisagra que acciona el pistón para obtener un cierre suave.



Dimensiones generales

Código	Cuello	a	b	c	d	e	f
0601-398	00	11,3	Ø 4	62	48	21	37
0601-400	15	11,3	Ø 4	62	48	21	37

BIDIMENSIONALES

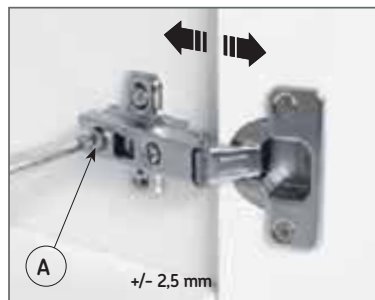
Bisagra genios 110° sl-on C.00 con taquete 10 mm



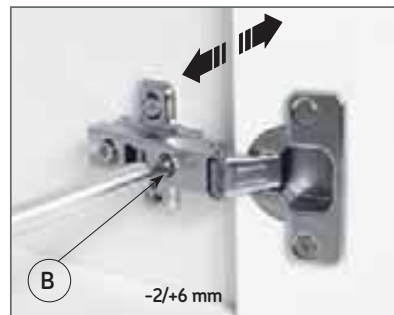
Sistema de montaje



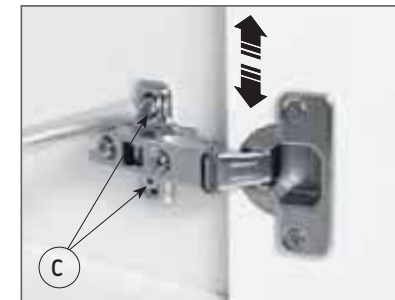
Ajuste



Ajuste frontal



Ajuste horizontal



Ajuste vertical