



Código: Ver tabla (dimensiones generales)

Material: Zamac

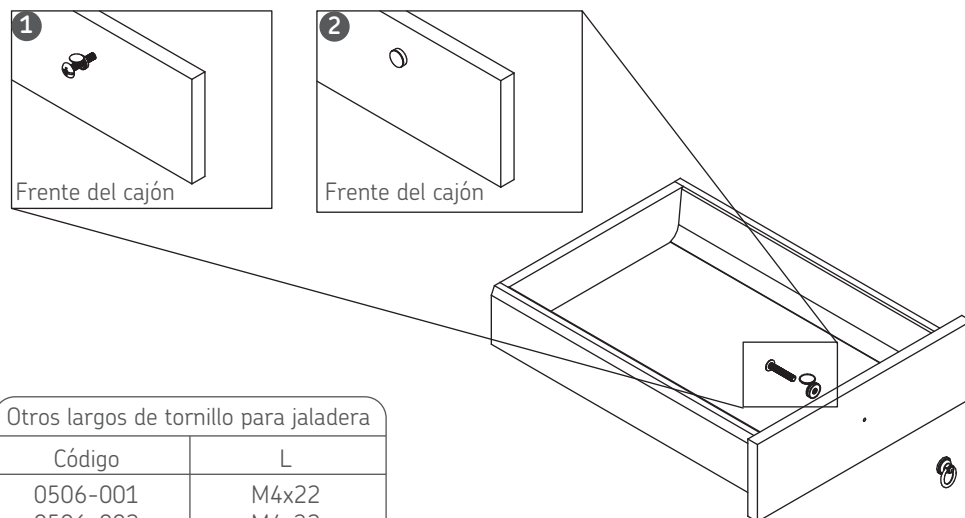
Acabado: Latón antiguo

Tornillo: M4x25

Unidad de medida: Pieza

Diagrama de instalación:

Herraje adicional 0508-003 Cubierta blanca p/tornillo de jaladera



Otros largos de tornillo para jaladera

Código	L
0506-001	M4x22
0506-002	M4x32
0506-003	M4x38
0506-004	M4x45

Vista frontal del cajón

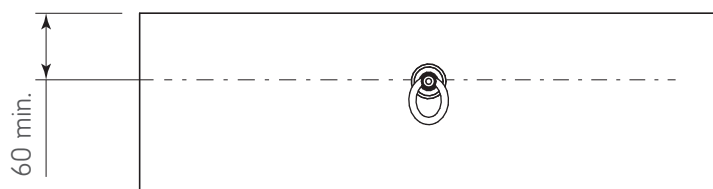
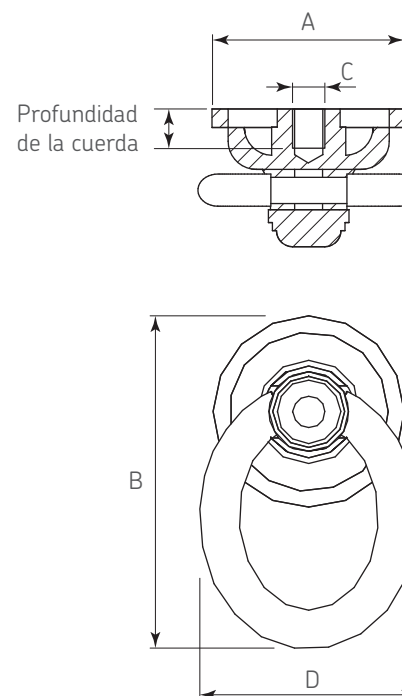


Diagrama de Producto;



Dimensiones Generales:

Código	A	B	C	D	Profundidad de la cuerda	Peso
0404-174	Ø24	42	M4	40	5-6	24,7g
0404-175	Ø24	45	M4	27	5-6	19,9g