

EXTRAÍBLES

Columpio extraíble PortaGarrafón 20L Cerrajes W=450mm alambre gris plata con cierre suave



Codigo: 1201-336

Material: Acero

Acabado: Silver

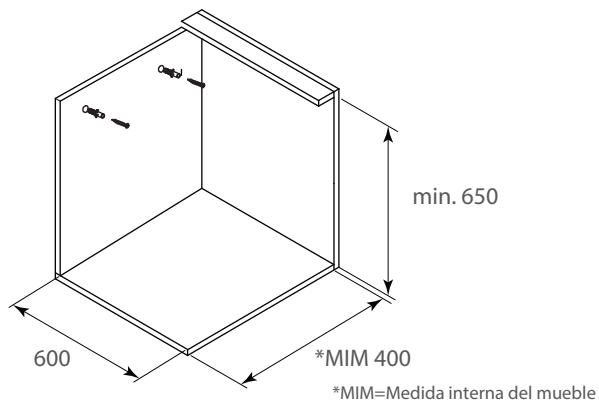
Ancho del gabinete: 450

Capacidad de carga: 1 garrafón de 20L

Unidad de medida: pieza

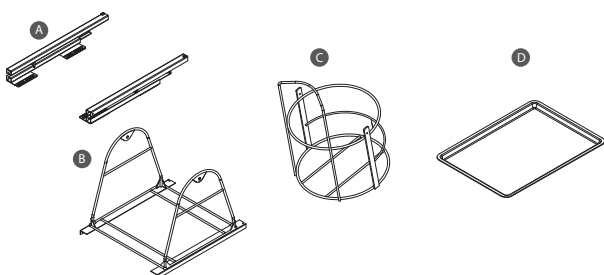
Consideraciones de espacio:

Medidas del gabinete



NOTA: Asegurese de que el gabinete haya sido fijado a la pared antes de colocar el columpio porta garrafón. (tornillos y taquetes para pared no incluidos)

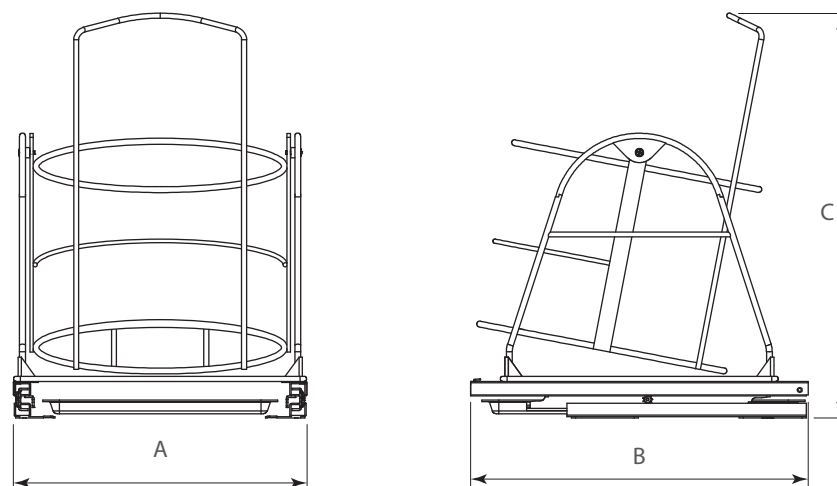
Contenido



Ref	Descripción	Cantidad
A	Juego de correderas cierre suave Izquierda / derecha	2 piezas
B	Columpio	1 pieza
C	Porta garrafón	1 pieza
D	Charola plástica	1 pieza

* No incluye garrafón

Diagrama de Producto :



Dimensiones generales

A	B	C
350	400	482

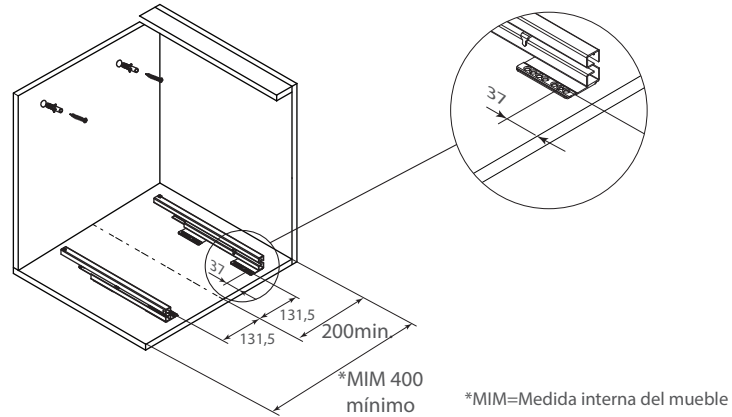
EXTRAÍBLES

Columpio extraíble PortaGarrafón 20L Cerrajes W=450mm alambre gris plata con cierre suave

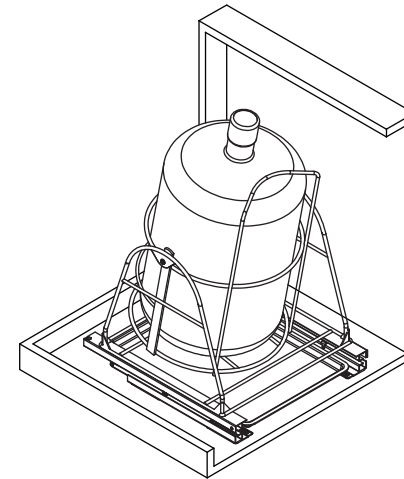


Diagrama de instalación:

Paso 1: Fijar las correderas al piso del gabinete.



Paso 3: Colocar la charola plástica, extender el cumpio porta garrafón para colocar el garrafón (garrafón no incluido)



Paso 2: Extender las correderas y deslizar el columpio porta garrafón hasta topar con las pestañas posteriores y fijar con los tornillos ya incluidos.

