

# CONECTORES

## Unifix PK2 diametro 18



**Código:** Ver tabla  
(Dimensiones generales)

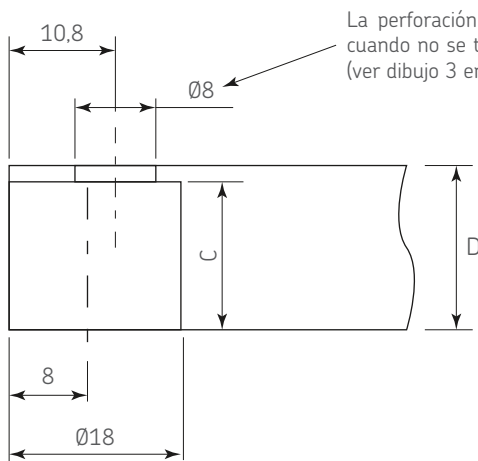
**Material:** Aleación de zinc  
Plástico de ingeniería

**Color:** Gris

**Unidad de medida:** ciento

### Diagrama de instalación:

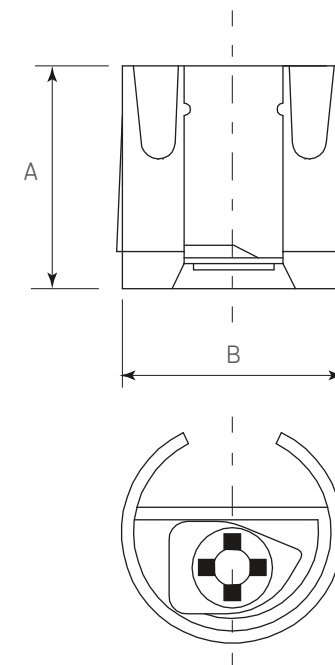
#### Perforación del piso, entrepaño y/o techo



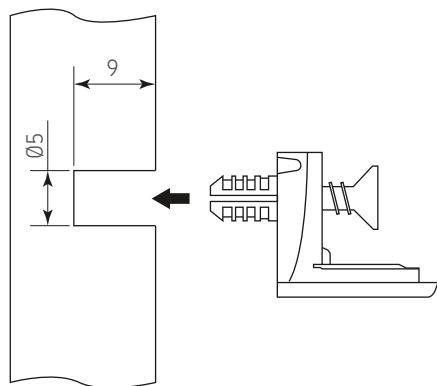
La perforación de Ø8mm solo se hace al piso del mueble o cuando no se tenga acceso por la parte inferior del entrepaño (ver dibujo 3 en la pagina 2).

Código	C	D
0507-141	13,5	16
0507-143	15	18
0507-145	18,5	25

### Diagrama de Producto :



#### Perforación al costado para ensamble de la mensula (herraje adicional)



#### Configuraciones

Ensamblar 0507-141 con 0507-142  
Ensamblar 0507-143 con 0507-144  
Ensamblar 0507-145 con 0507-146  
\* De otra forma no son compatibles

#### Herraje adicional

Código	Descripción	Código	Descripción
0507-141	Camara Unifix "PK2"	0507-142	Mensula p/Unifix "PK2" para 16
0507-143	Camara Unifix "PK2"	0507-144	Mensula p/Unifix "PK2" para 18
0507-145	Camara Unifix "PK2"	0507-146	Mensula p/Unifix "PK2" para 25

#### Dimensiones generales

Código	A	B	Espesor de panel
0507-141	13,5	Ø17,8	16
0507-143	15	Ø17,8	18
0507-145	18,5	Ø17,8	25

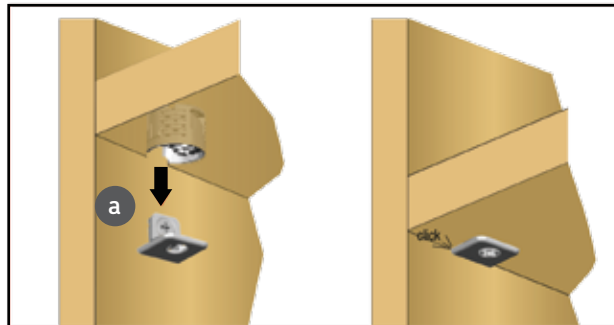


### Diagrama de instalación:

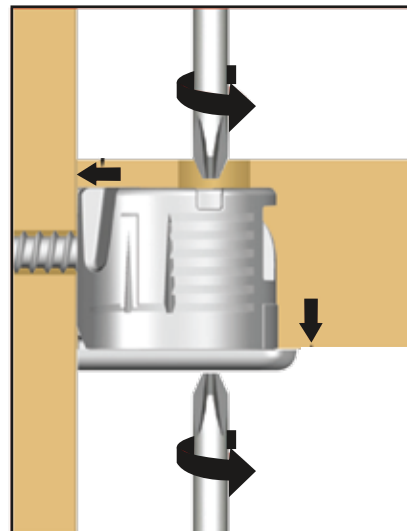
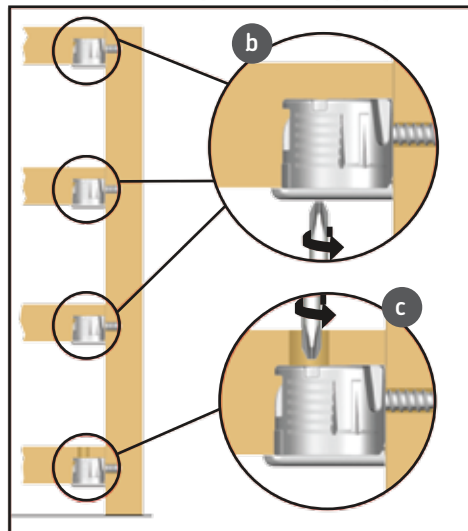
1



2



3



### Notas de instalación

**a)** Fijar la mensula al costado del mueble, colocar el unifix en el entrepaño o piso, colocar el entrepaño con el unifix a la mensula y bloquear girando 90° en contra de las manecillas del reloj.

### Notas de instalación

**b)** Bloquear el Unifix a la mensula por la parte inferior en entrepaños intermedios girando 90° en contra de las manecillas del reloj.

**c)** Bloquear el Unifix a la mensula por la parte superior en piso o en entrepaños a los que no se tenga acceso por la parte inferior girando 90° en contra de las manecillas del reloj.