

INTEGRAL

Soporte frontal para cajón interno IMPAZ



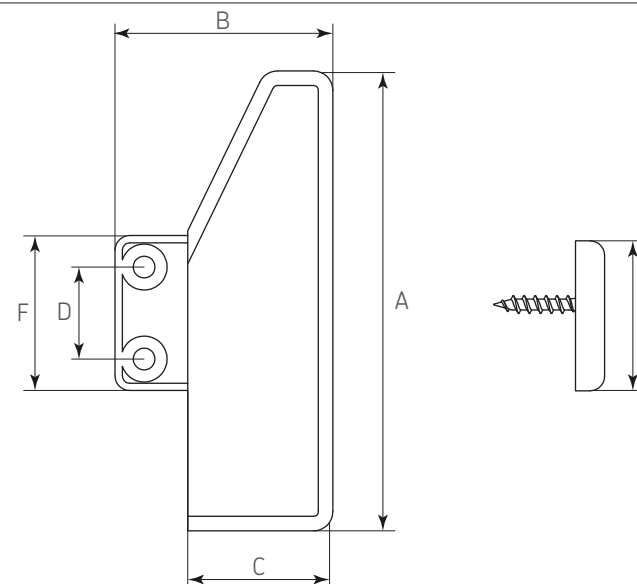
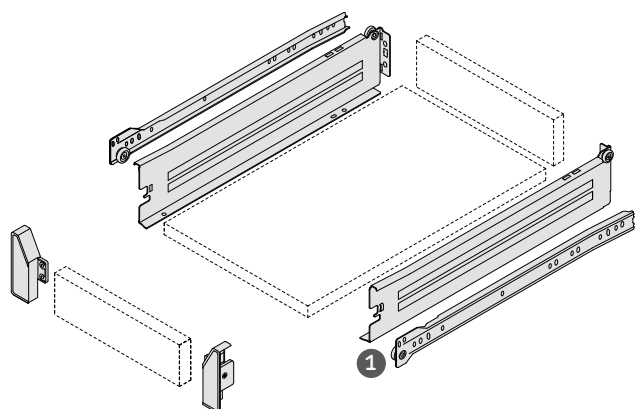
Código: Ver tabla (dimensiones generales)

Material: ABS

Color: Ver tabla (dimensiones generales)

Unidad de medida: pieza

Diagrama de Producto:



Herraje adicional

Ref.	Código	Descripción
①	0302-113	Corredera impaz h85mm x 500mm blanca
	0302-157	Corredera impaz h85mm x 500mm gris
	0302-117	Corredera impaz h117mm x 500mm blanca
	0302-159	Corredera impaz h117mm x 500mm gris
	0302-121	Corredera impaz h149mm x 500mm blanca
	0302-161	Corredera impaz h149mm x 500mm gris

Dimensiones generales

Código	Color*	Altura Corredera	A	B	C	D	E	F	
0302-144	Derecho	Blanco	H85	95	45	30	18	31	32
0302-145	Izquierdo	Blanco	H85	95	45	30	18	31	32
0302-146	Derecho	Blanco	H117	128	45	30	32	31	55,5
0302-147	Izquierdo	Blanco	H117	128	45	30	32	31	55,5
0302-148	Derecho	Blanco	H149	160	45	30	64	31	91
0302-149	Izquierdo	Blanco	H149	160	45	30	64	31	91

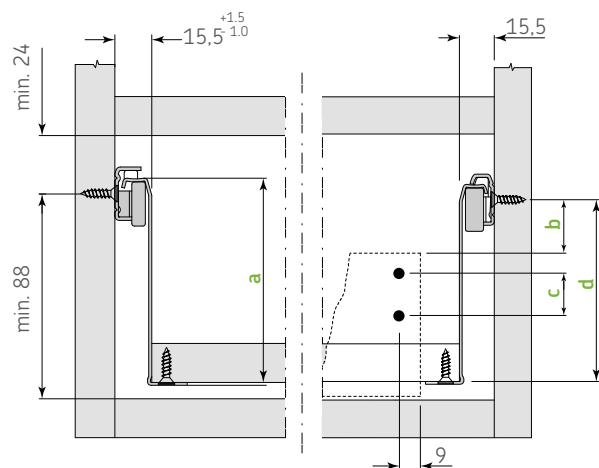
*Del código 0302-150 al código 0302-155 son en color gris

1/2



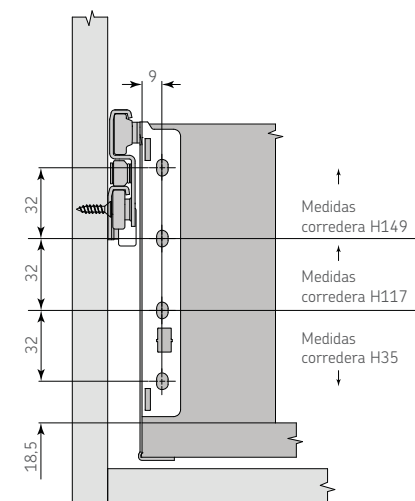
Diagrama de Instalación:

Frente de cajón interno



a	b	c	d
85	8,5	18	81
117	17,5	32	113
149	17,5	64	145

Testero de cajón interno



Cajón Interno

Testero

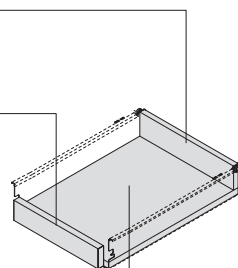
Ancho = MIM* -31mm
Alto = Ver tabla

Frente

Ancho = MIM* -64mm
Alto = Ver tabla

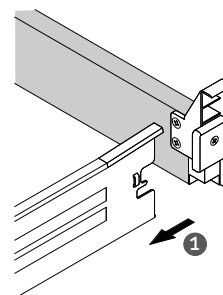
Piso

Ancho = MIM* -31mm
Longitud (madera) = Longitud de la corredera -18mm

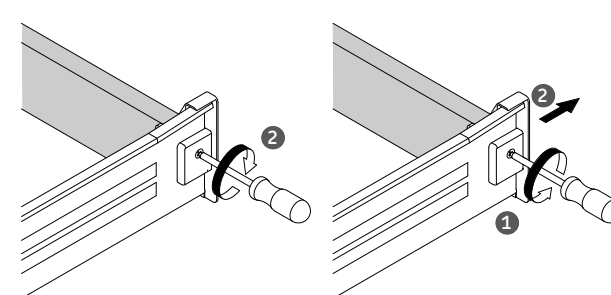


Altura corredera	Alto Testero	Alto Frente
85	71	61
117	103	93
149	135	125

Ensamble



Desensamble



*MIM = Medida Interna del Mueble