



Código: Ver tabla (dimensiones generales)

Acabado: Niquelado

Espesor de acabado: 1,1 - 1,3µm

Material: Acero-Q195

Unidad de medida: Juego

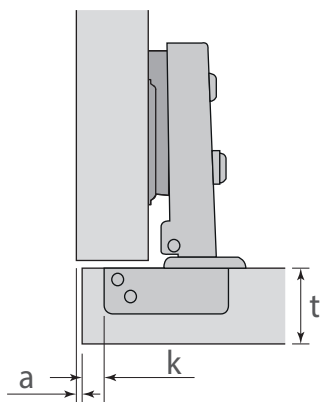
Angulo de apertura: 110°

Profundidad de la cazoleta: 12 (k) recomendado: 4

Prueba de corrosión: 16 - 18hrs.

Diagrama de instalación:

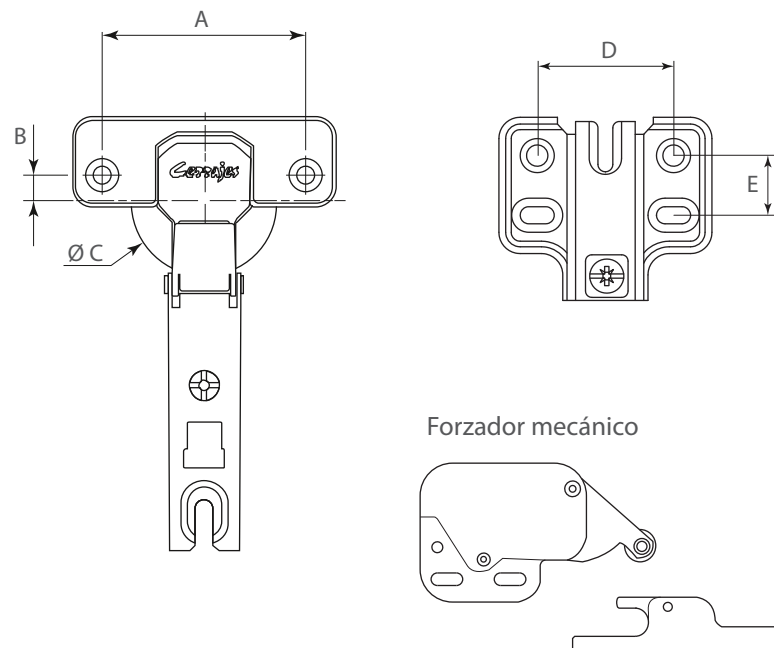
Diagrama de Producto:



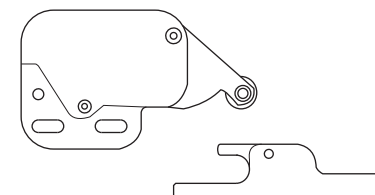
t=	16	17	18	19	20	21	22
k=3 a=	0.57	0.74	1.11	1.45	1.81	2.38	3.10
k=4 a=	0.55	0.72	1.05	1.39	1.75	2.25	2.87
k=5 a=	0.53	0.70	0.99	1.33	1.67	2.12	2.64
k=6 a=	0.51	0.69	0.93	1.27	1.61	1.99	2.49
k=7 a=	0.50	0.67	0.87	1.21	1.55	1.89	2.35

Cuello 00
PUERTA
SOBREPUESTA

t Espesor de la puerta
a Fuga mínima
k Distancia de perforación



Forzador mecánico



Herraje compatible:

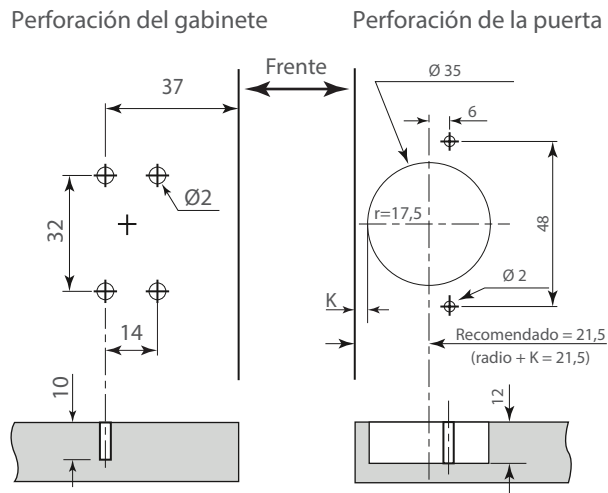
Código	Descripción
0206-011	Broche magn doble negro resorte con torn y contra para madera
0206-012	Broche magn doble café resorte con torn y contra para madera
0206-015	Broche magn sencillo negro resorte con torn y contra para mad
0206-016	Broche magn sencillo café resorte con torn y contra para mad
0211-184	Amortiguador K-PUSH TECH 20mm antracita magnético c/accesorios
0211-185	Amortiguador K-PUSH TECH 20mm gris magnético c/accesorios

Dimensiones generales

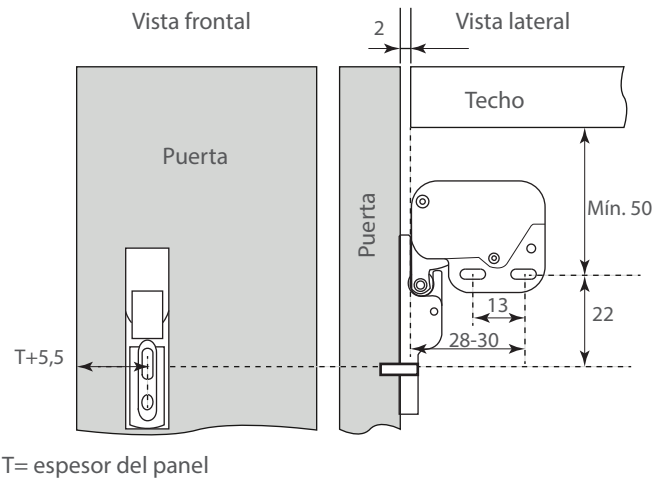
Código	Cuello	Tipo apertura	Forzador	A	B	C	D	E
0601-522	00	Automatica (push)	Si	48	6	Ø 35	32	14
0601-523	00	Automatica (push)	No	48	6	Ø 35	32	14
0601-524	00	Libre	No	48	6	Ø 35	32	14



Consideraciones de espacio



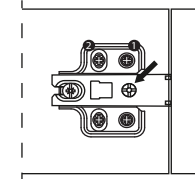
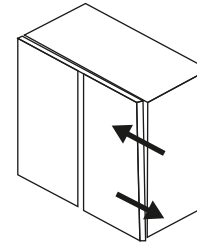
Ejemplo de instalación del forzador (lateral del gabinete)



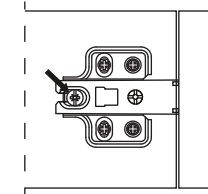
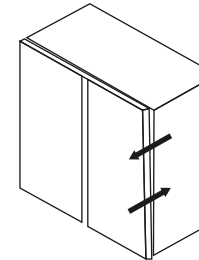
Ajustes

A) Aflojar los tornillos 1 para realizar los ajustes necesarios.

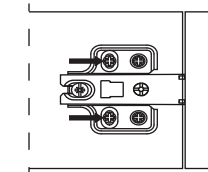
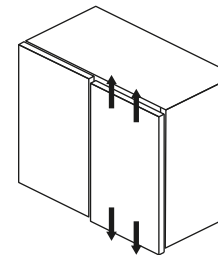
Ajuste lateral



Ajuste frontal



Ajuste vertical



b) Una vez realizados los ajustes fijar la base con los tornillos 1.