

INTEGRAL

Soporte para frente interno 2 rieles laterales / 1 frontal corredera
Triomax T-6



Código: 0302-347

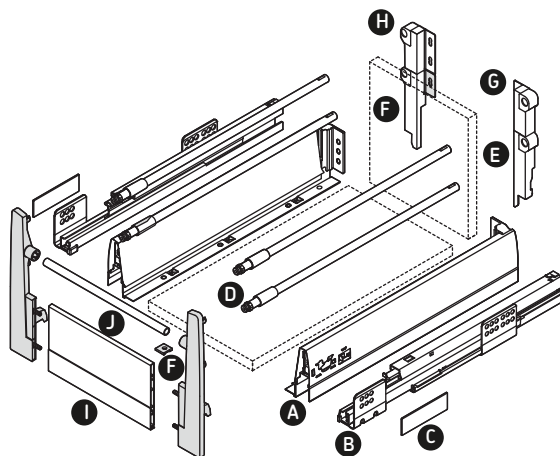
Material: ABS

Color: Gris

Peso: 29,8g

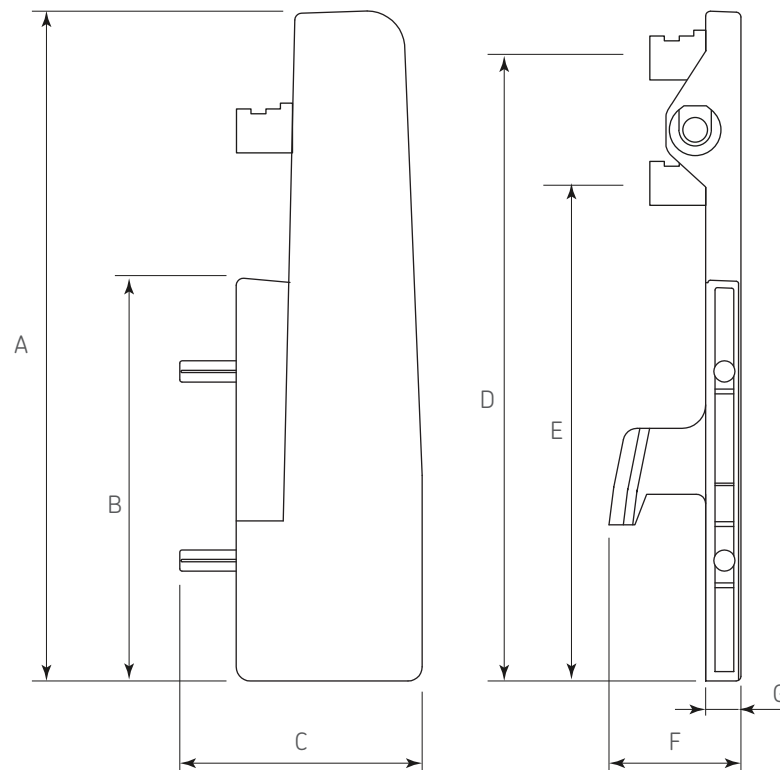
Unidad de medida: juego

Diagrama de Producto:



Herraje complementario

Ref.	CÓDIGO	DESCRIPCIÓN	ACABADO
A	0302-409	Corredera derecha izquierda triomax T-6	Zincado
B	0302-408	Vista lateral derecha izquierda triomax T-6	Blanco
C	0302-217	Cubierta plástico gris p/corredera triomax T-6	Gris
D	0302-220	Riel lateral atornillable triomax T-6	Blanco
E	0302-221	Soporte testero y riel lateral derecho triomax T-6	Blanco
F	0302-222	Soporte testero y riel lateral izquierdo triomax T-6	Blanco
G	0302-171	Extensión der p/riel lat triomax T-6	Blanco
H	0302-172	Extensión izq p/riel lat triomax T-6	Blanco
I	0302-344	Frente metálico triomax T-6	Gris
J	0302-348	Riel divisor/frontal para cajón TrioMax T-6	Blanco



Dimensiones generales

A	B	C	D	E	F	F
220	97	51,5	140	27,5	27,5	7,5

INTEGRAL

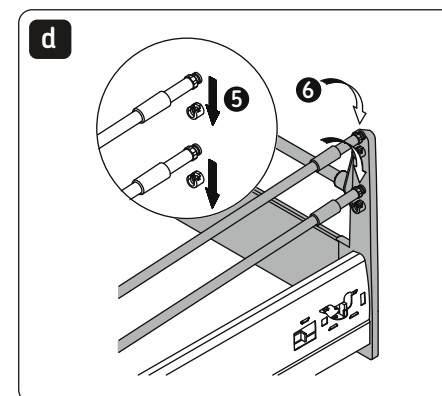
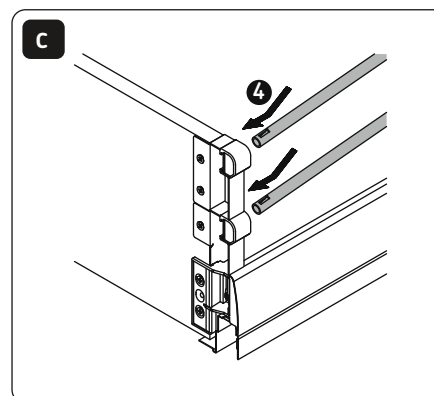
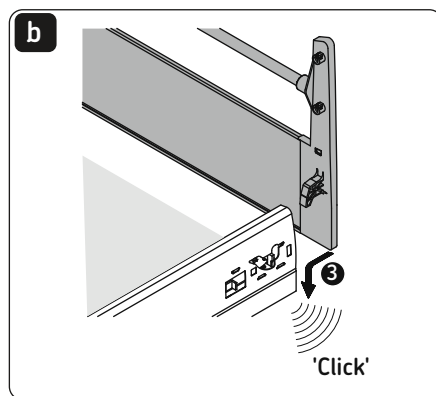
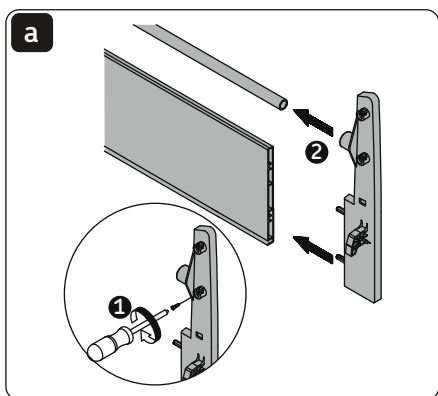
Soporte para frente interno 2 rieles laterales / 1 frontal corredera
Triomax T-6



Diagrama de Ensamble:

1) Colocar los soportes para frente al frente metálico para cajón interno y el riel divisor / frontal. Colocar el frente del cajón en las vistas laterales y empujar suavemente hasta introducir completamente los soportes frontales.

2) Colocar el riel lateral en soporte para testero, colocar el riel en el soporte frontal y recorrer la cubierta.



NOTA: Para ver las configuraciones disponibles de cajón interno Triomax T-6 con riel lateral consulte manual configuraciones y componentes CC-0302-409