

TUBO OVAL Y BRIDAS

Brida redonda fijación lateral para tubo con bloqueo



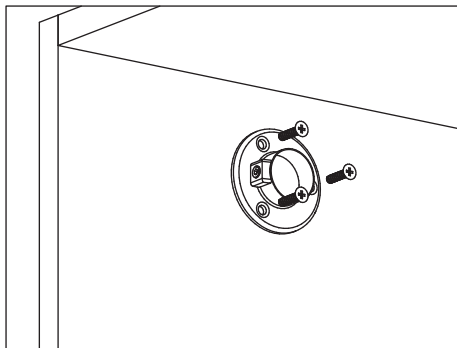
Código: Ver tabla (dimensiones generales)

Material: Lamina troquelada

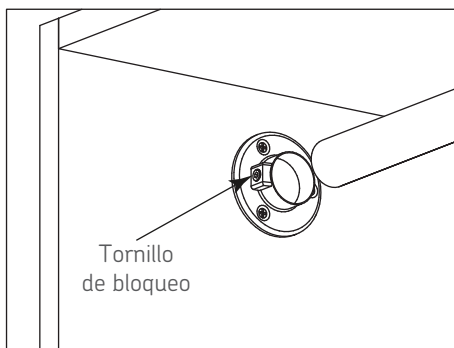
Acabado: Cromo

Unidad de medida: Pieza

Diagrama de ensamble



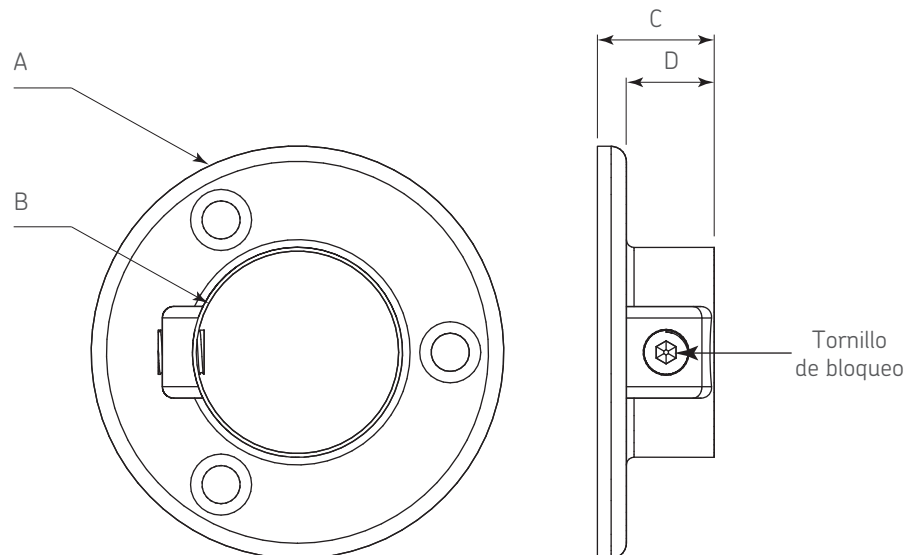
1) Fijar la brida al costado del gabinete con el tornillo 0501-004 #6x5/8 (no incluidos).



2) Colocar el tubo redondo en la brida y bloquear con llave allen M3 (no incluida).

Tornillo de bloqueo

Diagrama de producto



Tornillo de bloqueo

Herraje complementario

Código	Descripción
1102-028	Tubo redondo para armario 25-0,7-L=3000mm Cromado
1102-034	Tubo redondo cromado Ø33,3mm (1 5/16") 2,6mm (0.106") L=2,4384m

Dimensiones generales

Código	A	B	C	D
1102-029	Ø54	Ø25,2	15,5	12
1102-035	Ø54	Ø33,2	15,5	12