



Código: Ver tabla
(dimensiones generales)

Material: Zamac

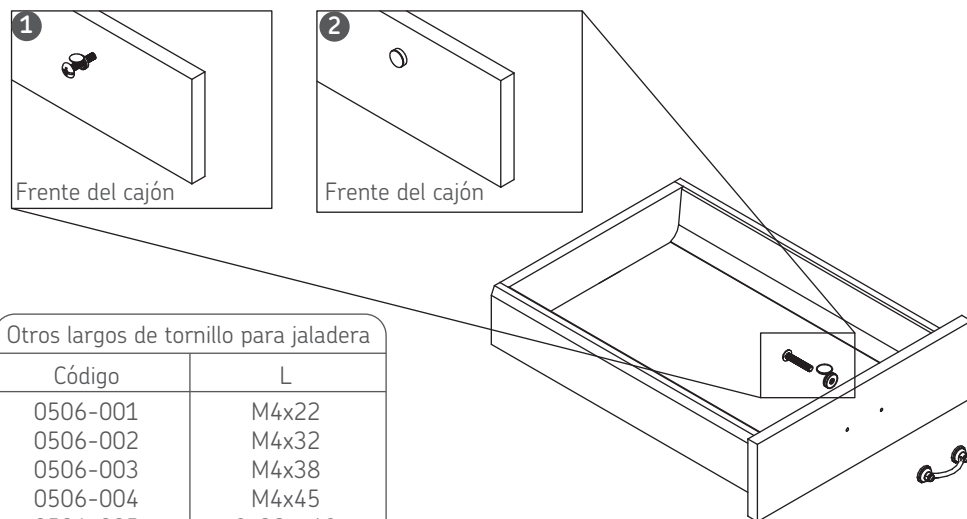
Acabado: Ver tabla
(dimensiones generales)

Tornillo: Ver tabla
(dimensiones generales)

Unidad de medida: Pieza

Diagrama de instalación:

Herraje adicional 0508-003 Cubierta blanca p/tornillo de jaladera



Otros largos de tornillo para jaladera

Código	L
0506-001	M4x22
0506-002	M4x32
0506-003	M4x38
0506-004	M4x45
0506-005	8-32 x 19
0506-006	8-32 x 22
0506-007	8-32 x 32
0506-008	8-32 x 38
0506-009	8-32 x 45

Vista frontal del cajón

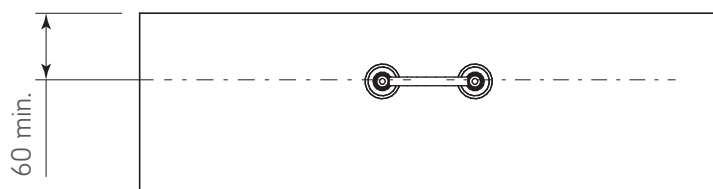
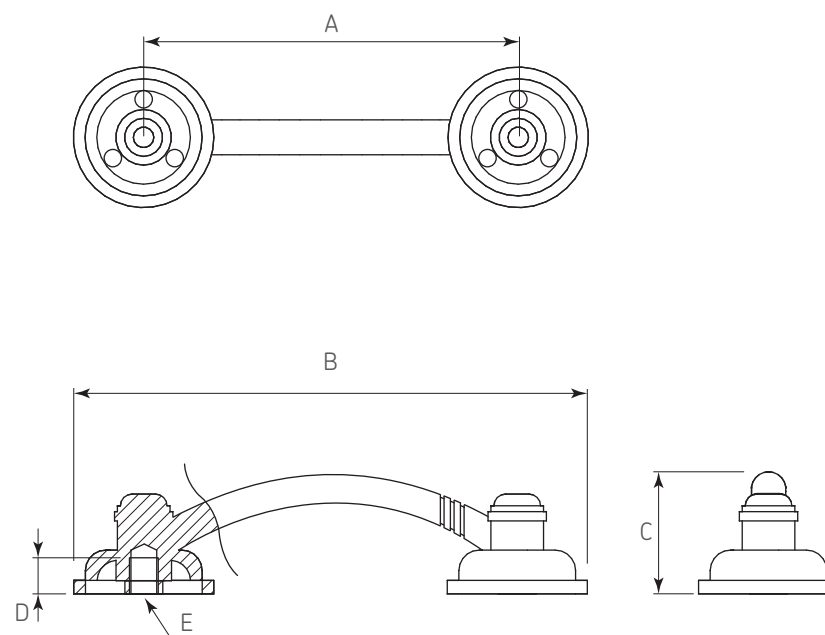


Diagrama de Producto:



Dimensiones Generales:

Código	Acabado	A	B	C	D	E	Peso
0404-176	Oro	64	85	23,5	5	#8-32	32,9g
0404-177	Cromo	64	85	23,5	5	M4	32,9g
0404-179	Oro	96	118	31	5	#8-32	40,7g
0404-180	Cromo	96	118	31	5	M4	40,7g