

PERFIL JALADERA

Remate gola doble u



Código: Ver tabla
(dimensiones generales)

Material: Zamac

Espesor de acabado: 6-10 μm

Aplica con: 1209-019 Perfil gola horizontal aluminio
1209-028 Perfil gola horizontal negro
0701-827 Soportes de acero p/perfil

Unidad de medida: Juego

Diagrama de ensamble:

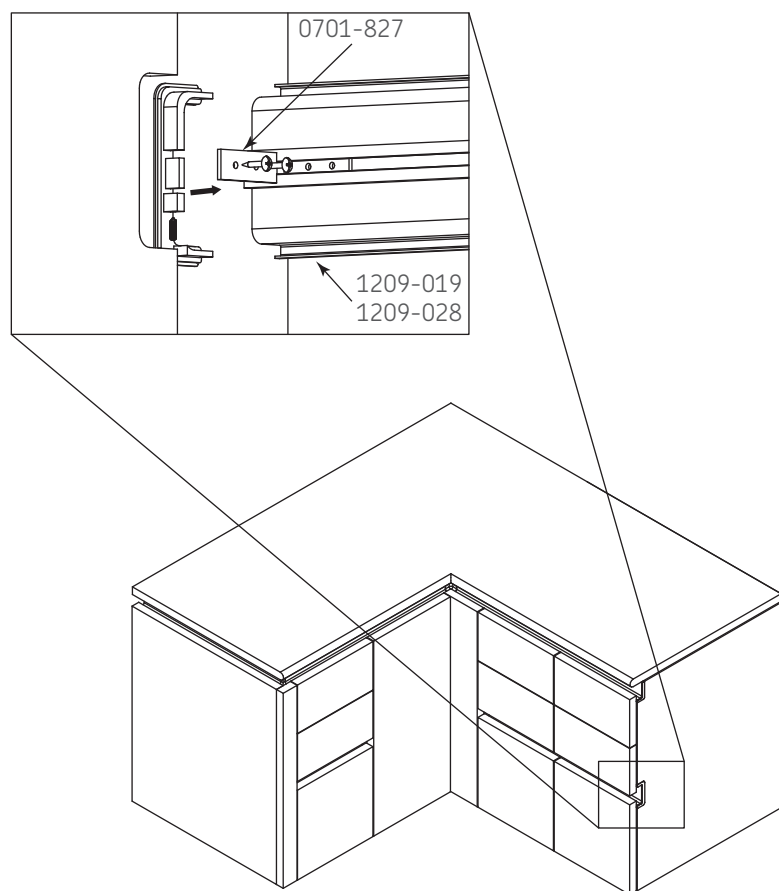
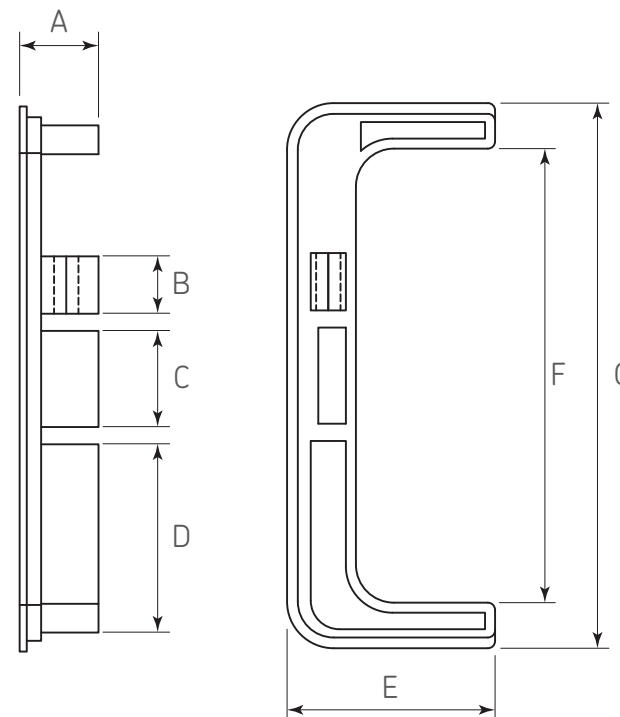


Diagrama de producto:



Dimensiones generales

Código	Acabado	A	B	C	D	E	F	G
1209-025	Aluminio	11	8	13,5	26,25	29	63,3	76
1209-034	Negro	11	8	13,5	26,25	29	63,3	76