



Código: Ver tabla (dimensiones generales)

Material: Zamac

Acabado: Ver tabla (dimensiones generales)

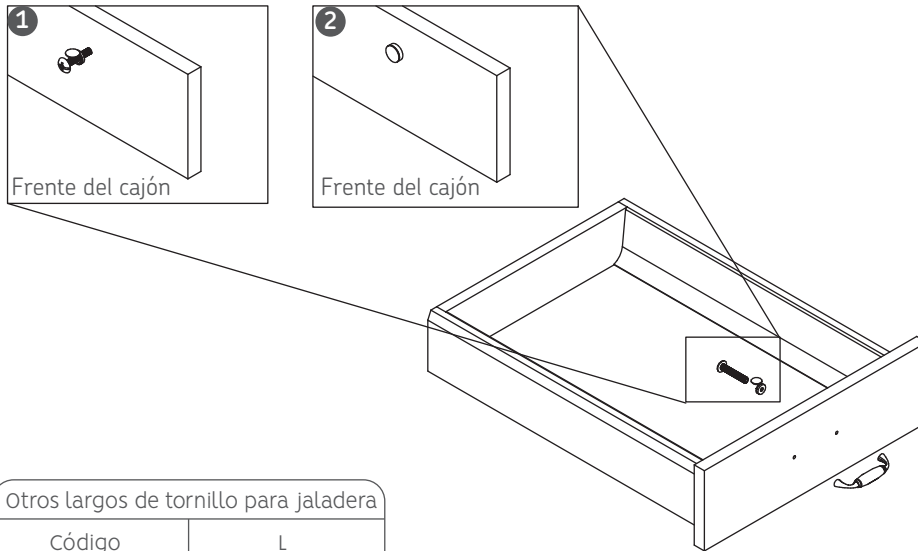
Tornillo: #8-32x1"

Peso: Ver tabla (dimensiones generales)

Unidad de medida: Pieza

Diagrama de ensamble

Herraje adicional 0508-003 Cubierta blanca p/tornillo de jaladera



Otros largos de tornillo para jaladera	
Código	L
0506-002	M4x32
0506-003	M4x38
0506-004	M4x45

Vista frontal del cajón

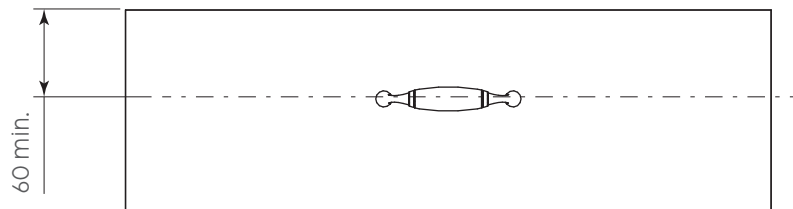
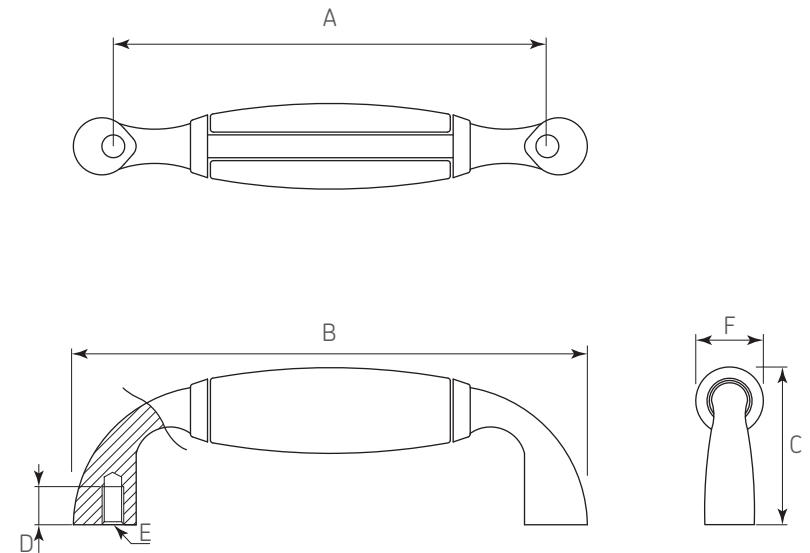


Diagrama de producto



Dimensiones generales								
Código	Acabado	Peso	A	B	C	D	E	F
0401-044	Metálico con madera	36,6g	76	90	28	5	#8-32	15
0401-045	Metálico con ceramica Blanco	40g	76	90	28	5	#8-32	15
0401-046	Metálico con ceramica Almendra	40g	76	90	28	5	#8-32	15