



Código: Ver tabla (dimensiones generales)

Material: Acero

Unidad de medida: pieza

Diagrama de Instalación:

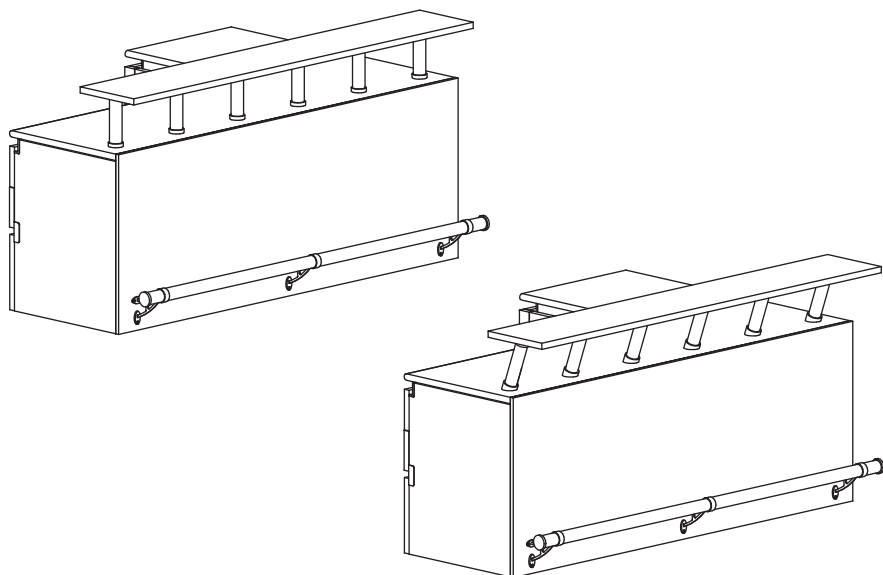
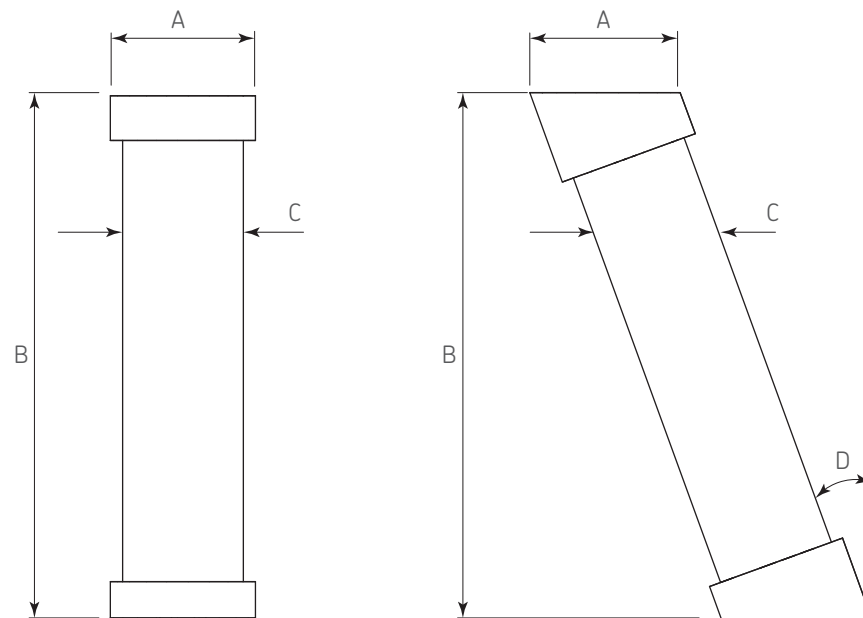


Diagrama de Producto:



Herraje complementario

Código	Descripción
0807-180	Tapon plano p/sistema de pasamanos
0807-181	Tapon concavo p/sistema de pasamanos
0807-183	Sop combinado a piso y pared p/sistema d pasamanos
0807-184	Soporte combinado a pared p/sistema de pasamanos
0807-185	Sop comb a piso/pared tubular p/sist de pasamanos
0807-186	Soporte tubular a piso p/sistema de pasamanos
0807-199	Tubo inox 50mm p/sist de pasamanos 5800mm de largo

Dimensiones generales

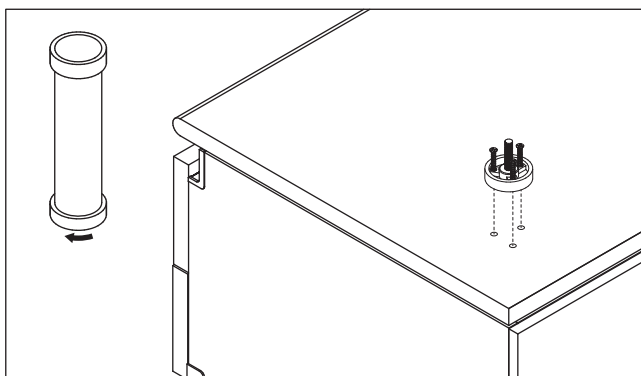
Código	A	B	C	D
1205-084	Ø61	215	Ø50	-
1205-085	Ø61	215	Ø50	20°

MENSULAS Y SOPORTES

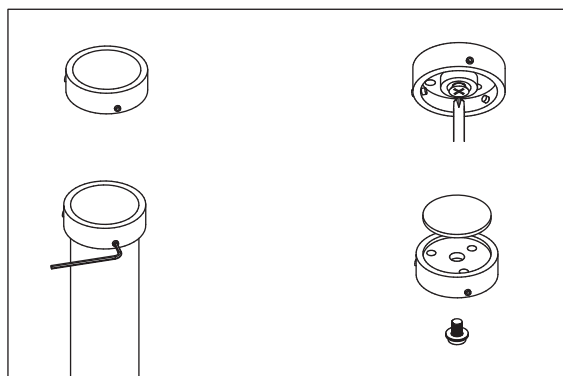
Sop para cubierta sobre cubierta altura 215



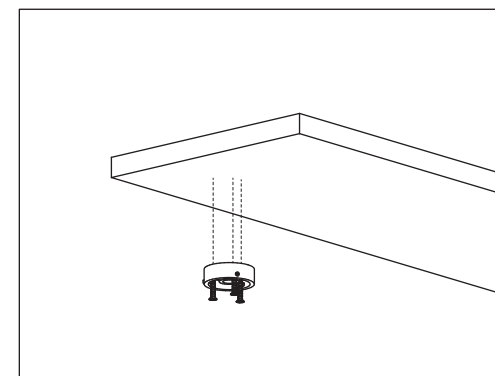
Diagrama de Instalación:



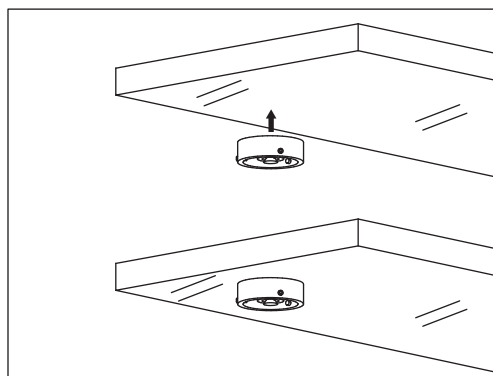
1) Desatornillar la parte inferior del soporte y fijarla a la cubierta inferior. Tornillo recomendado 0502-011 (no incluido).



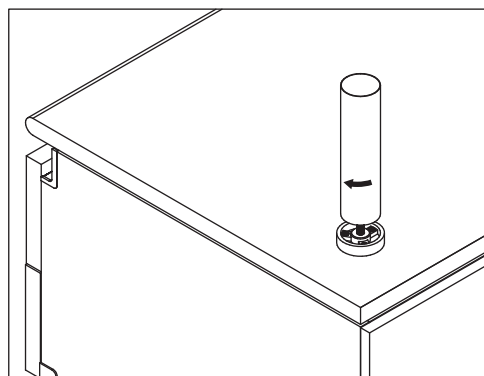
2) Con ayuda de una llave allen de 2,5 (no incluida) desatornillar la parte superior del soporte. Para cubierta de madera, desatornillar nuevamente como se muestra en la imagen.



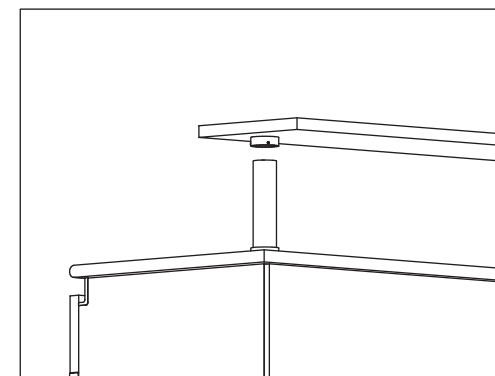
3) Atornillar a la cubierta superior. Tornillo recomendado 0502-011 (no incluido).



4) Para cubierta de cristal, solo desatornillar la parte superior del soporte colocar pegamento ultravioleta y pegar al cristal.



5) Atornillar el tubo del soporte a la parte inferior fijada a la cubierta de los gabinetes.



6) Colocar la cubierta superior y fijar con la llave allen.