

SISTEMAS LEVADIZOS

Brazo sistema salice levantamiento sencillo



Código: Ver tabla (dimensiones generales)

Material: Acero

Unidad de medida: Pieza

Aplicaciones del sistema: Puertas de madera y/o perfil de aluminio mayor a 45 mm de ancho
Puertas de madera y/o perfil de aluminio mayor a 45 mm de ancho con apertura push
Puertas con perfil de aluminio de 17 a 24 mm de ancho

Diagrama de ensamble

Perforación al costado del gabinete

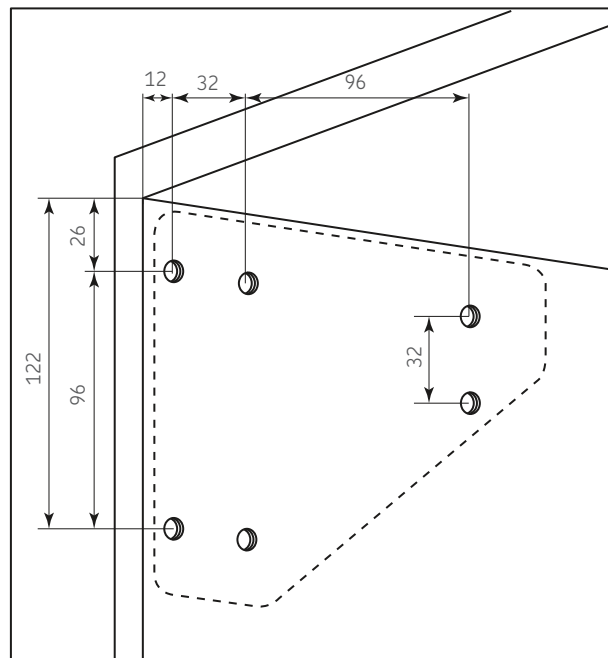
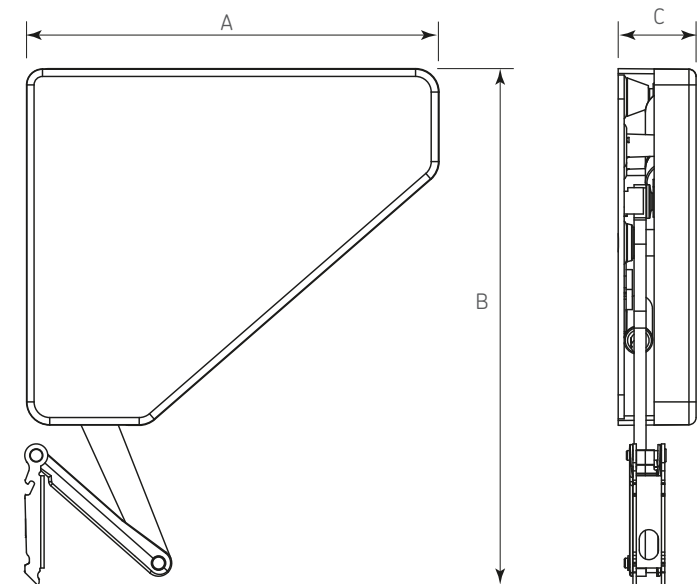


Diagrama de producto



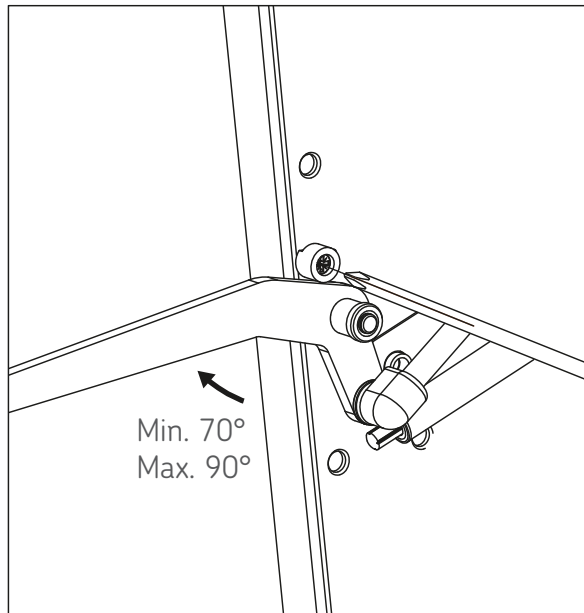
Nota: El ejemplo aquí ilustrado es para la aplicación con puerta de madera y/o perfil de aluminio mayor a 45mm de ancho, para ver el resto de las configuraciones consulte el catalogo SISTEMAS LEVADIZOS SALICE (CC0010_SisLevSal).

Dimensiones generales

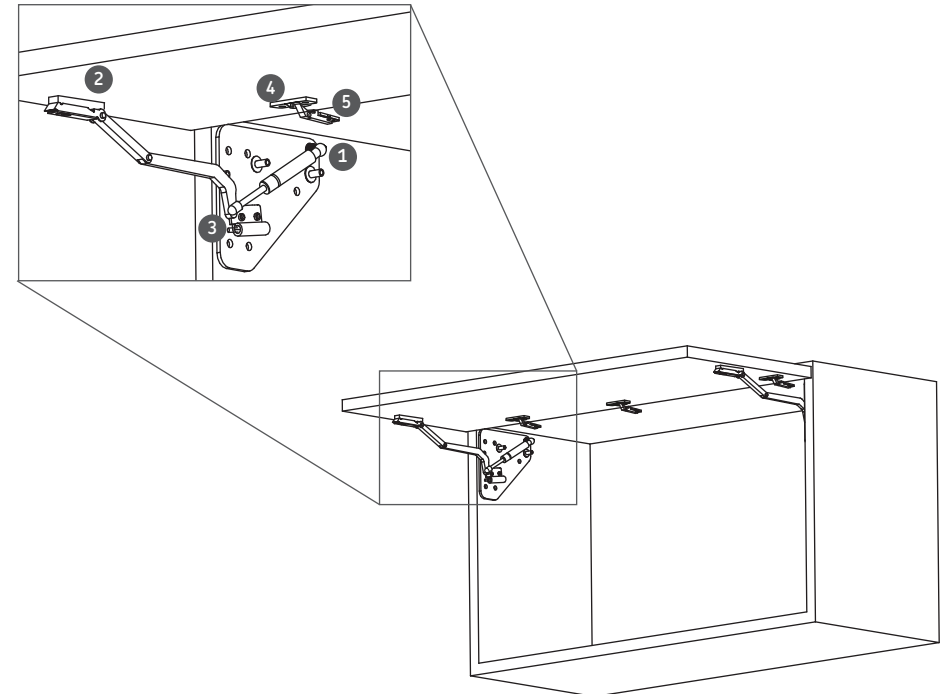
Código		A	B	C
0211-032	Derecho	175	230	32.5
0211-033	Izquierdo	175	230	32.5



Regulación del ángulo de apertura de la puerta



Aplicación con puerta de madera y/o con perfil de aluminio mayor a 45 mm de ancho



Herraje adicional:

Ref.	Código	Descripción
①		Pistón salice automático / gradual
②	0601-059	Base salice 21x32 recta zamak 2 ajustes altura 2mm
③	0204-004	Smove salice negro p/puertas de hasta 6kg
④	0601-012	Bisagra salice 110 cuello 00 con taquete 10mm
⑤	0601-061	Base salice 21x32 recta zamak 2 ajust alt 3mm