

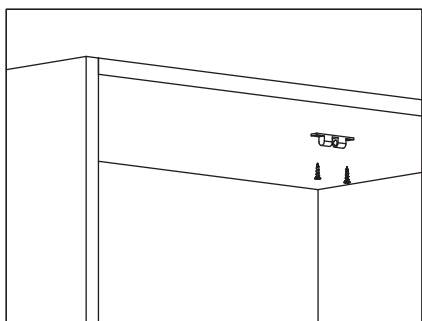


Código: Ver tabla (dimensiones generales)

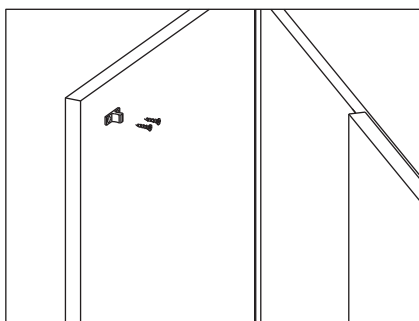
Material: Latón

Unidad de medida: pieza

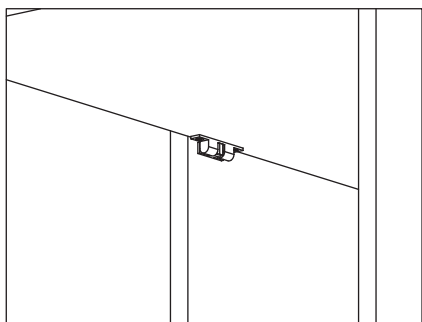
## Diagrama de instalación:



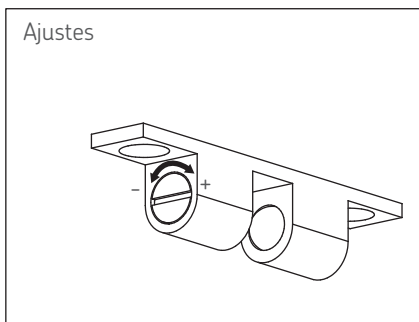
1) Fijar el resbalón al techo, costado o piso del mueble.



2) Fijar la contra a la puerta.

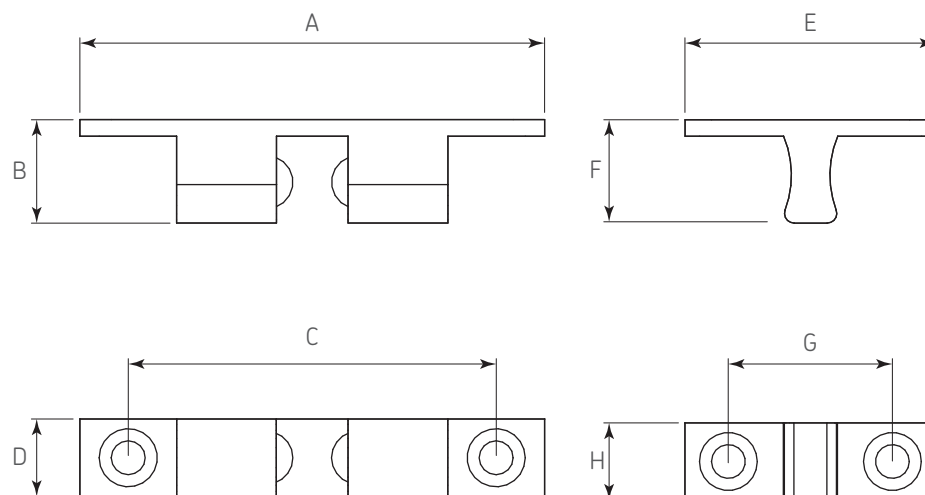


3) Al cerrar la puerta la contra enganchara con el resbalón y esta permanecerá cerrada.



1) Al girar el tornillo en dirección de las manecillas del reloj en ambos lados del resbalón aumenta la fuerza de agarre. Al girar en contra de las manecillas del reloj disminuye la fuerza de agarre. El giro en esta dirección debe ser controlado ya que el tornillo puede zafarse.

## Diagrama de Producto:



### Dimensiones Generales

Código	A	B	C	D	E	F	G	H
0202-029	40	9	32	8	23,5	9	16	7,5
0202-030	42,5	9	34	8	23,5	9	16	7,5
0202-031	48	10,5	38	8,5	26,5	10,5	16	8
0202-032	59	11,5	46	10,5	33	11	23	10