

ORGANIZADORES

EXTRAIBLE LATERAL 3 PLAZAS



Código: Ver tabla

Color: Ver tabla

Uso y Aplicación de Producto:
Organizador para ropa y/o accesorios

Material: Acero, aluminio y plástico

Capacidad de Carga: 15 kg Unidad de medida: pieza

Diagrama de instalación:

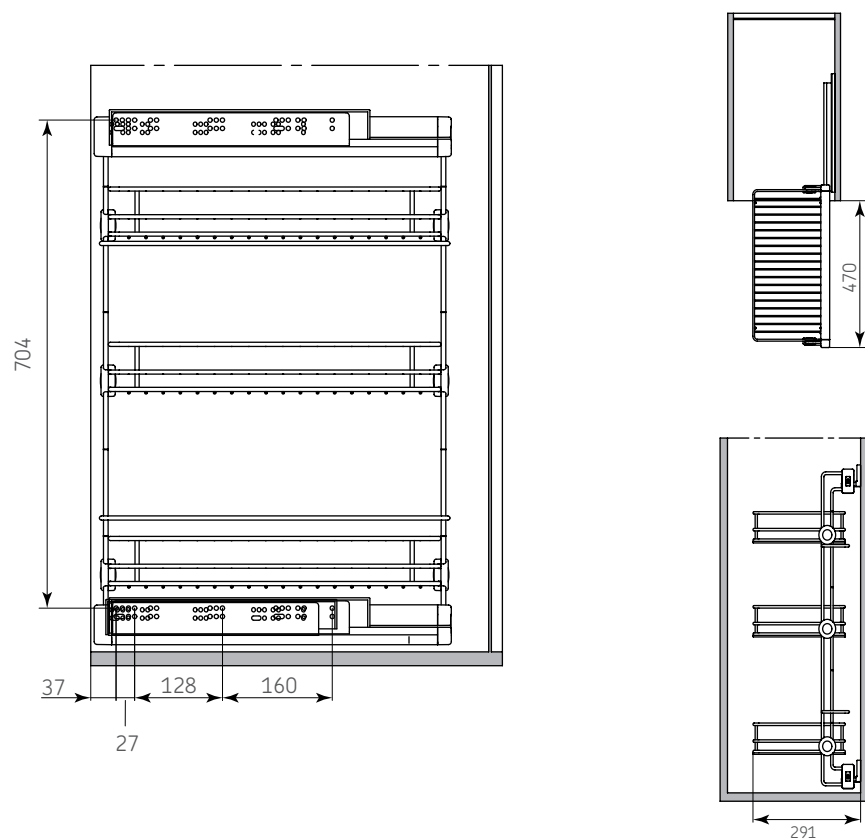
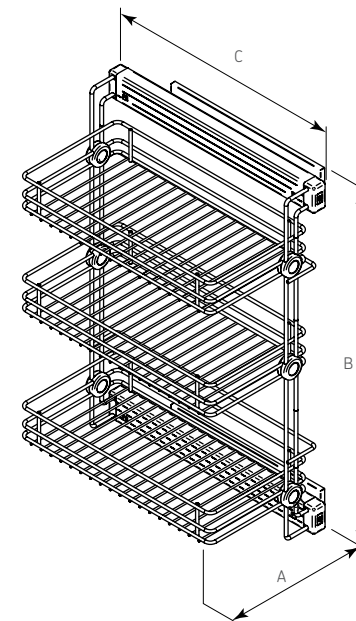


Diagrama de Producto:



CODIGO	A	B	C	COLOR	
1101-096	291	772	521	GRIS / NEGRO	DERECHO
1101-097	291	772	521	GRIS / NEGRO	IZQUIERDO