



Código: 0405-076

Material: Zamac

Acabado: Niquel cepillado

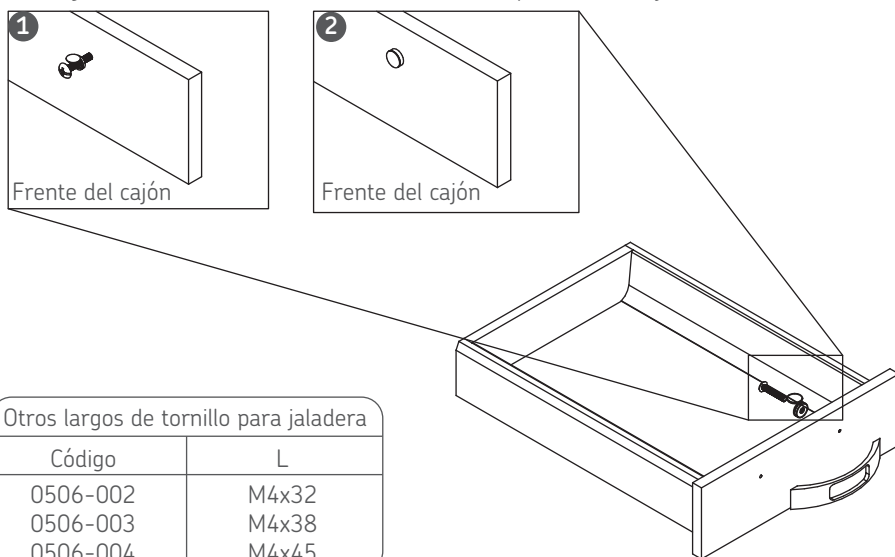
Peso: 189,2g

Tornillo: M4x23-25

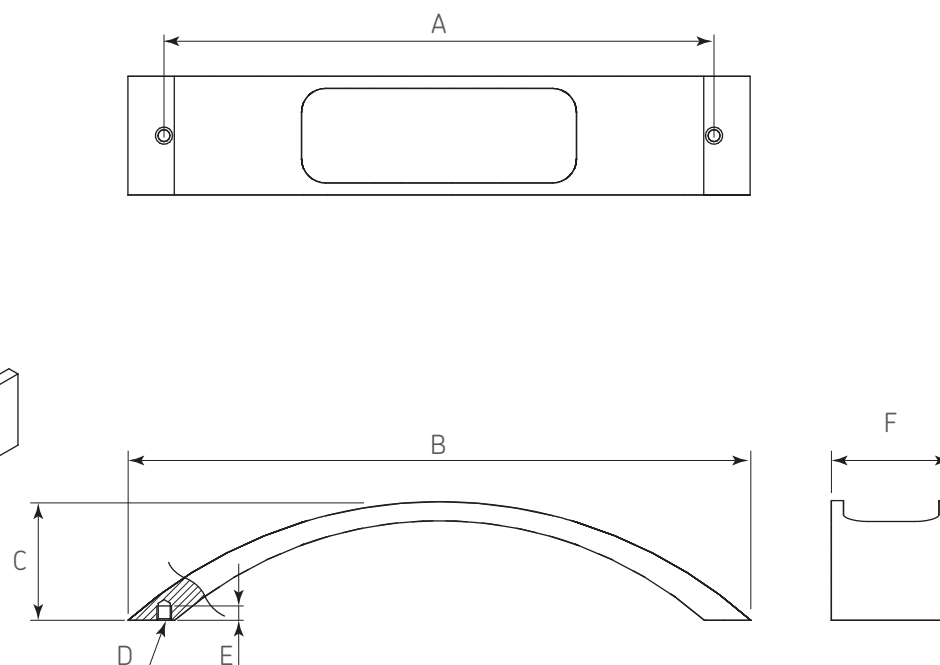
Unidad de medida: Pieza

### Diagrama de ensamble

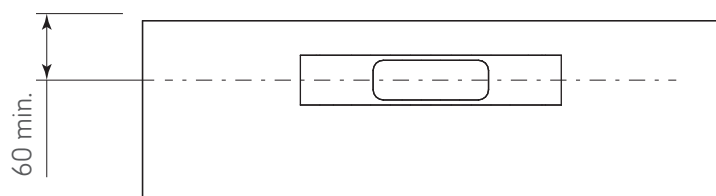
Herraje adicional 0508-003 Cubierta blanca p/tornillo de jaladera



### Diagrama de producto



### Vista frontal del cajón



### Dimensiones generales

A	B	C	D	E	F
160	181	34	M4	5	35