

# TUBO OVAL Y BRIDAS

## Tubo oval cromado 15x30mm con 2 bridas



Código: Ver tabla (dimensiones generales)

Acabado: cromado

Material: Acero

Espesor de acabado: 3,5 µm

Unidad de medida: pieza

Diagrama de instalación:

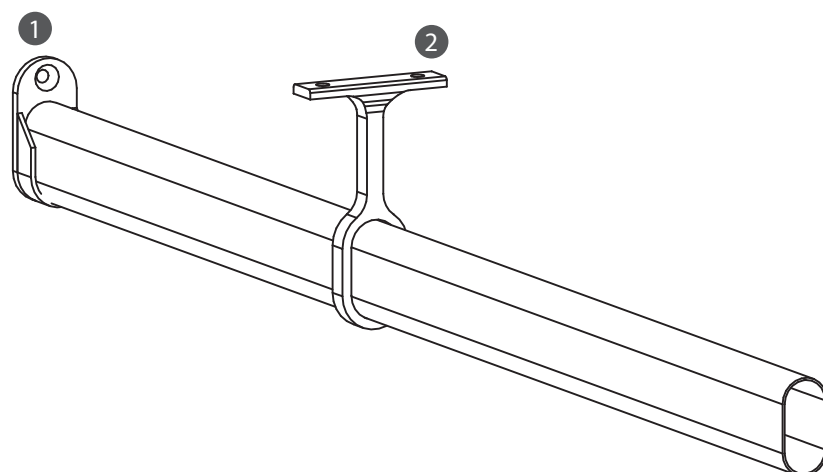
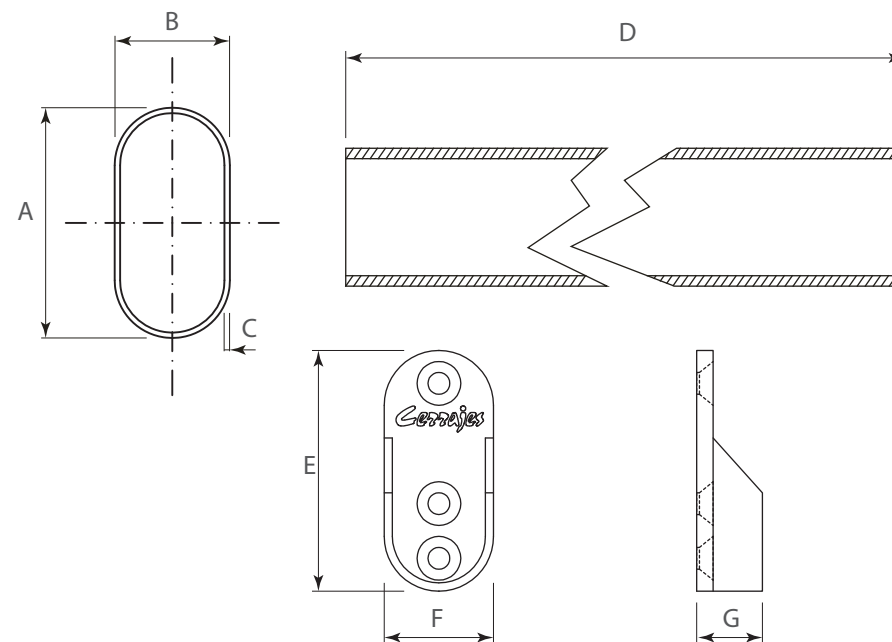


Diagrama de Producto:



Herraje complementario sugerido

Ref.	Código	Descripción
1	1102-001	Brida fijación superior o lateral aluminio
	1102-004	Brida cerrajes para atornillar para tubo oval
	1102-051	Par de soportes para tubo oval con tapa cromada con empaque
2	1102-007	Brida central niquelada para tubo oval fijación a techo
	1102-026	Soporte terminal ajustable para tubo oval h=80-120 mm Cromo
	1102-027	Soporte central ajustable para tubo oval h=80-120 mm Cromo

Dimensiones Generales

Código	A	B	C	D	E	F	G	Brida
1102-015*	30	15	0,7±0,1	2400				No
1102-016*	30	15	0,7±0,1	1800				No
1102-017	30	15	0,7±0,1	1500	44	20	12	Si
1102-018	30	15	0,7±0,1	1200	44	20	12	Si
1102-019	30	15	0,7±0,1	900	44	20	12	Si
1102-020	30	15	0,7±0,1	600	44	20	12	Si

\*NOTA: Los códigos 1102-015 y 1102-016 no incluyen el par de bridas.