

# EXTRAÍBLES

Despensa sencilla Cerrajes H=1920-2220 mm, 6 niveles



Código: Ver tabla (dimensiones generales)

Material: Acero

Capacidad de carga: 40 kg (total)

Ancho del gabinete: Ver tabla

Unidad de medida: pieza

Acabado del marco: Grafito

Tipo de corredera: Bajo montaje

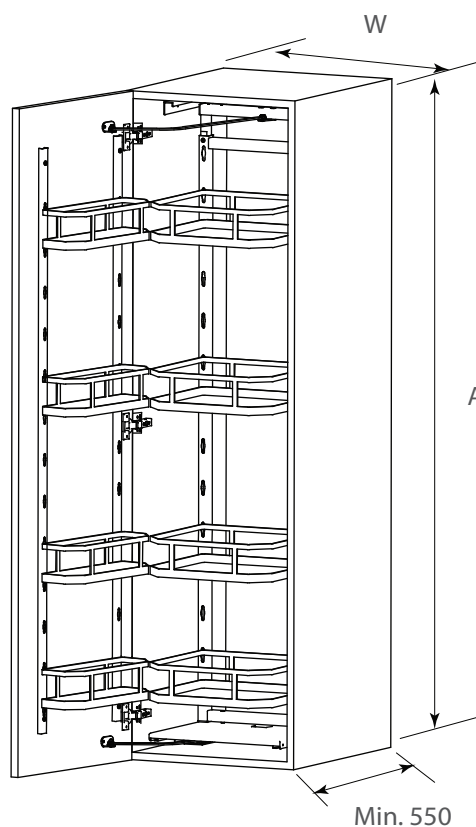
Prueba de corrosión: 30 horas

(dimensiones generales)

Diagrama de instalación:

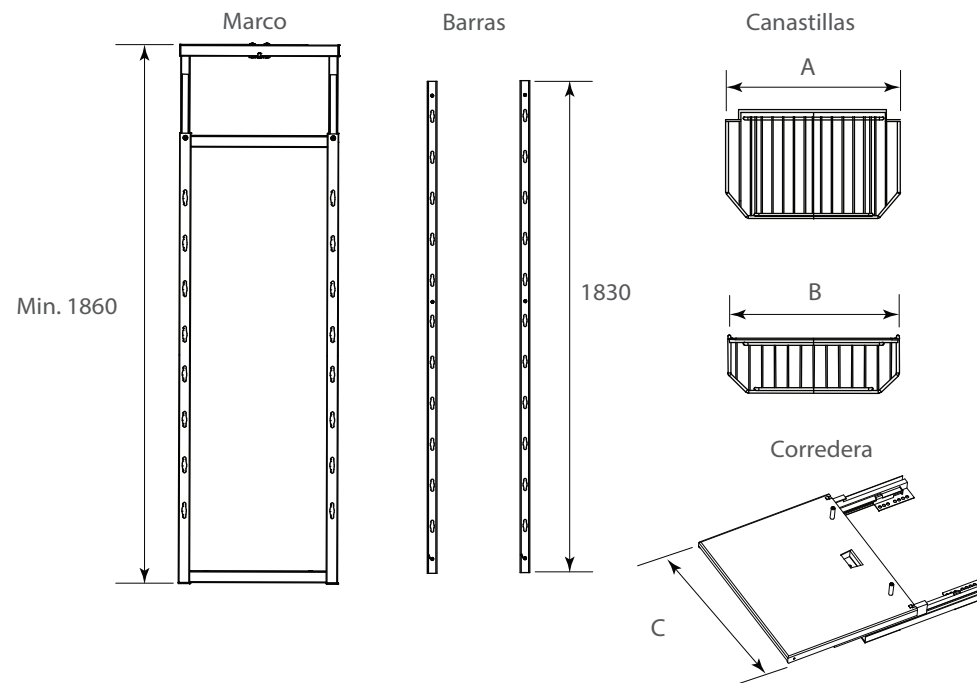
Diagrama de Producto:

Consideraciones de espacio



W: Ancho del gabinete

MIM: Medida Interna del Mueble



## Dimensiones generales

Código	Modelo	Niveles	Lateral	Canastillas				W	A	B	C
				Acabado lateral	Piso	Acabado de piso					
1201-066	Condesa	6	Alambre	Cromo	Alambre	Cromo	450	330	320	220	
1201-378	Nápoles	6	Varilla plana	Cromo	Melamínico	Gris	450	330	320	220	
1201-395	Condesa	6	Alambre	Cromo	Alambre	Cromo	600	480	470	500	
1201-406	Polanco	6	Cristal		Melamínico	Gris	450	330	320	220	
1201-407	Roma	6	Alambre	Grafito	Alambre	Grafito	450	330	320	220	

NOTA: Las canastillas varían dependiendo del código.

Medidas expresadas en: mm

(Medidas de referencia para su instalación. Se puede generar cambios a la información publicada en este documento sin previo aviso)

FT-1201-378\_395 Rev. 4

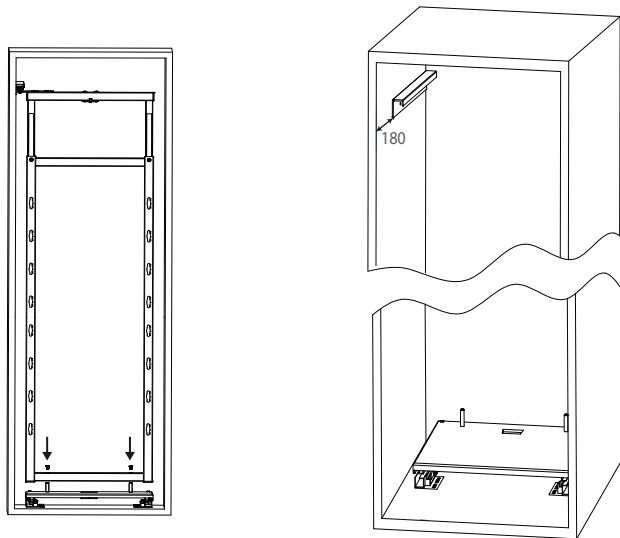
# EXTRAÍBLES

Dispensa sencilla Cerrajes H=1920-2220 mm, 6 niveles



Diagrama de instalación:

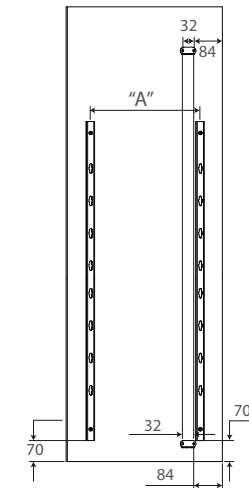
Ajustar la posición del marco y a su vez el riel para la rodadura



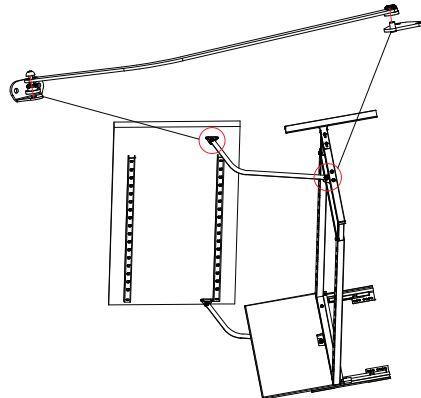
Dimensiones de perforación para las barras para puerta

Código	W	A
1201-066	450	310
1201-378	450	310
1201-395	600	460
1201-406	450	310
1201-407	450	310

W: Ancho del gabinete



Colocar las barras de conexión con la puerta, el marco y la base.



Instalación de las canastillas

