



Código: 0402-688

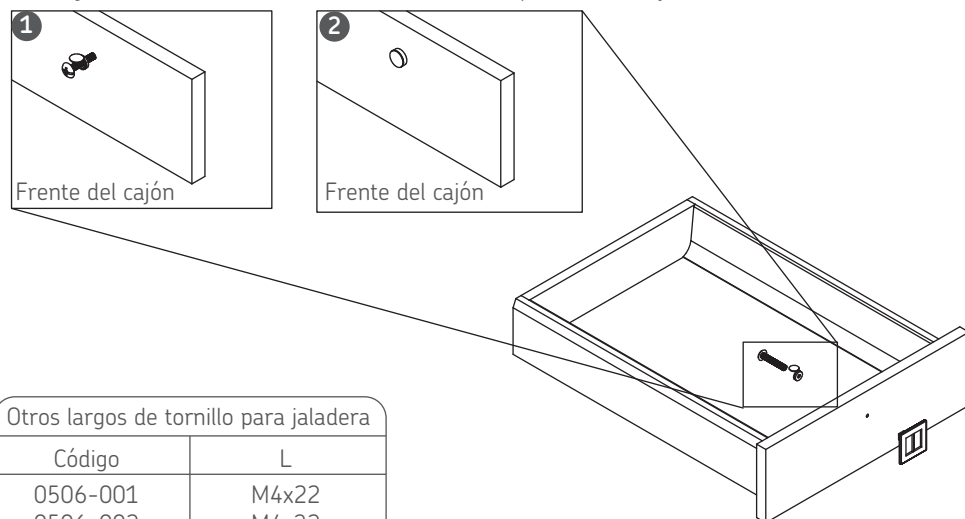
Acabado: Níquel cepillado

Tornillo: M4x25

Unidad de medida: Pieza

Diagrama de ensamble

Herraje adicional 0508-003 Cubierta blanca p/tornillo de jaladera



Otros largos de tornillo para jaladera

Código	L
0506-001	M4x22
0506-002	M4x32
0506-003	M4x38
0506-004	M4x45

Vista frontal del cajón

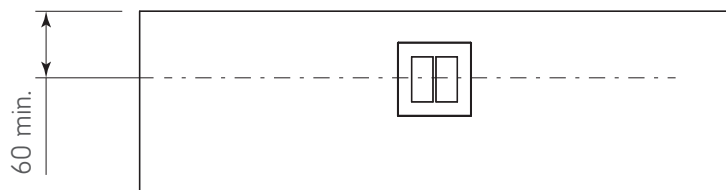
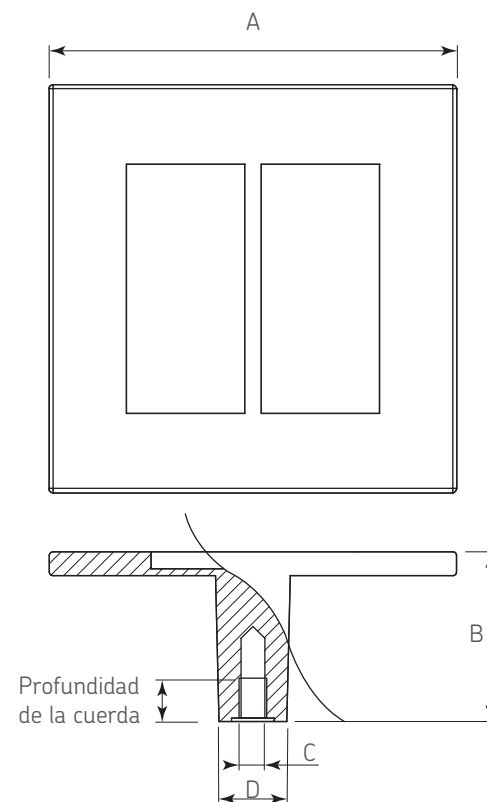


Diagrama de producto



Dimensiones Generales:

A	B	C	D	Profundidad de la cuerda
50	25	M4	10	5-6