

SISTEMAS LEVADIZOS

Sistema de apertura "Evolift Flap"

Código: Ver tabla (dimensiones generales)

Material: Acero

Capacidad de carga: Hasta 18kg
(ver tabla de pesos pag. 2/2)

Kit incluye: 1 Sistema evolift
1 Cubierta evolift
2 Bisagras y 2 bases
1 forzador(solo en push)
4 Tornillos Euro PZ

Unidad de medida: juego

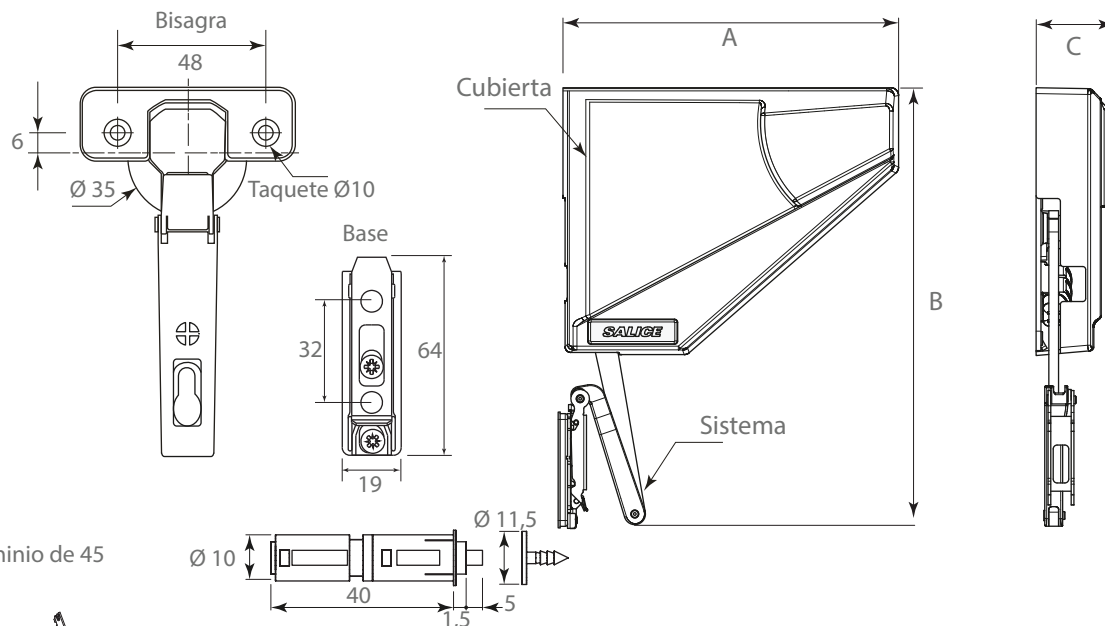
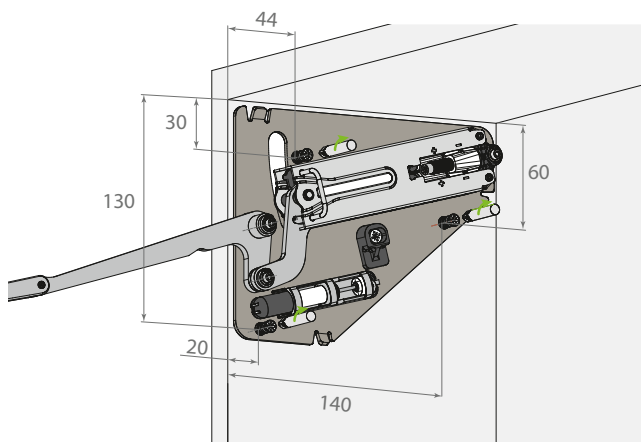
Ciclos de vida: 80 000

Acabado: Titanio

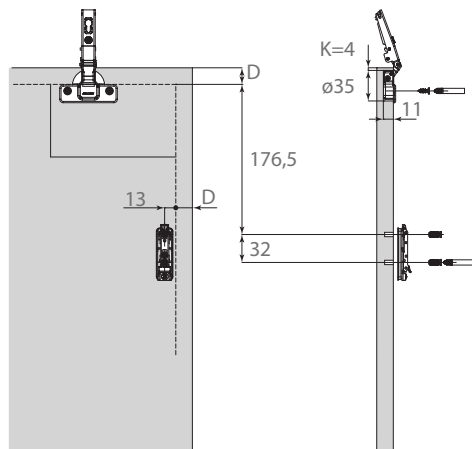
Diagrama de instalación:

Diagrama de Producto:

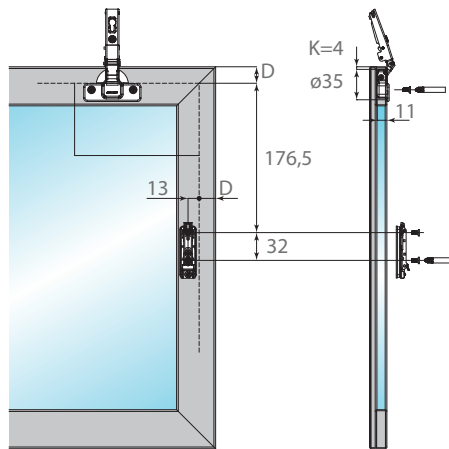
Medidas de instalación



Aplicación con puertas de madera
Instalación de la bisagra(ya incluidas)



Aplicación con puertas de aluminio de 45
instalación de la bisagra



Nota: El forzador solo aplica para los sistemas push

Dimensiones generales

Código	Aplicación	Fuerza	Apertura / Cierre	A	B	C
0211-260	Derecho	Ligero	Cierre automático	175	230	40,5
0211-261	Izquierdo	Ligero	Cierre automático	175	230	40,5
0211-262	Derecho	Fuerte	Cierre automático	175	230	40,5
0211-263	Izquierdo	Fuerte	Cierre automático	175	230	40,5
			Apertura automática			
0211-264	Derecho	Ligero	(push)	175	230	40,5
			Apertura automática			
0211-265	Izquierdo	Ligero	(push)	175	230	40,5

Dimensiones expresadas en: mm

(Medidas de referencia para su instalación. Se puede generar cambios a la información publicada en este documento sin previo aviso)

FT-0211-260_265 Rev. 1

