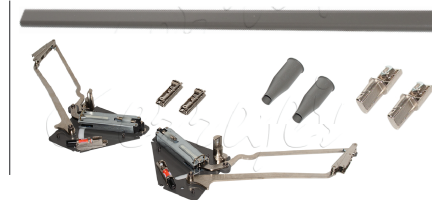


SISTEMAS LEVADIZOS

Sistema de apertura "EvoLift Parallel" con cover y barra



Código: Ver tabla (dimensiones generales)

Material: Acero

Acabado: Titanio

Ciclos de vida: 50,000

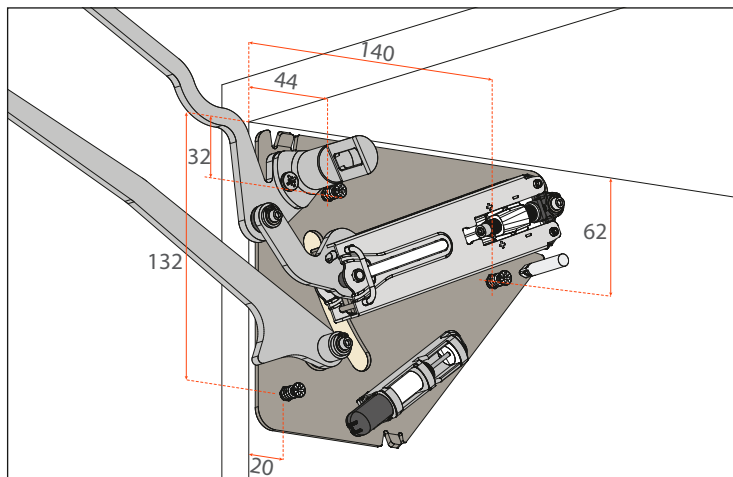
El kit incluye: 1 Sistema
2 cubiertas

Unidad de medida: juego

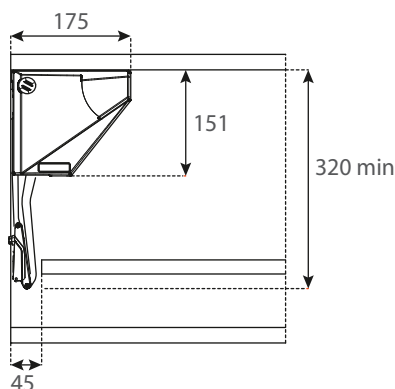
Capacidad de carga: Ver tabla de pesos (Pag. 2/2)

2 bases
1 Barra de sincronización
Tornillos de instalación

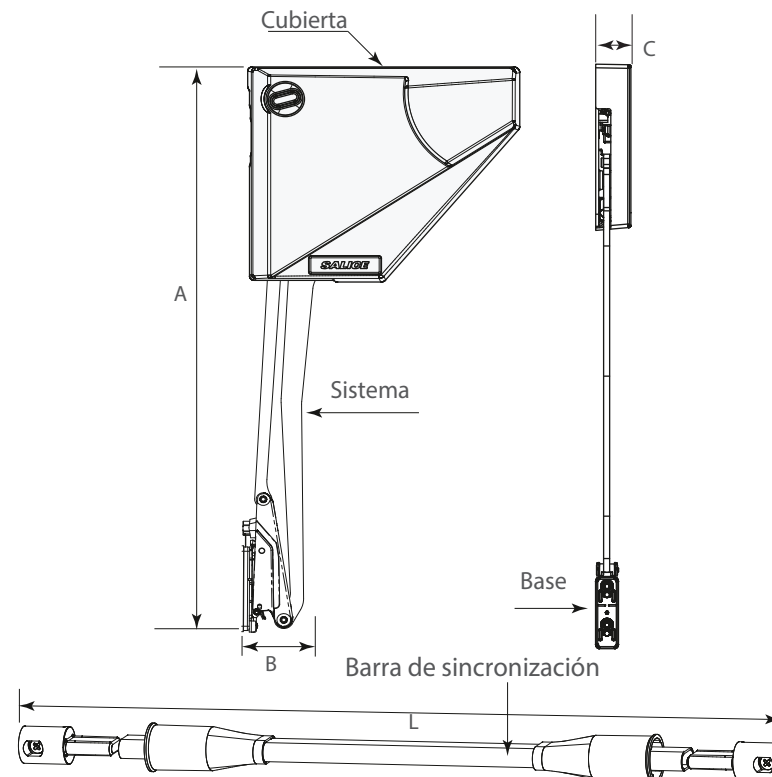
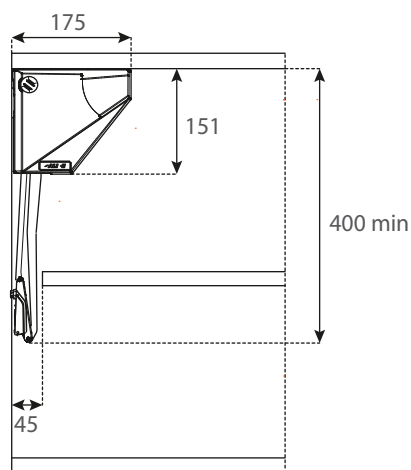
Diagrama de ensamble:



Ligero



Fuerte

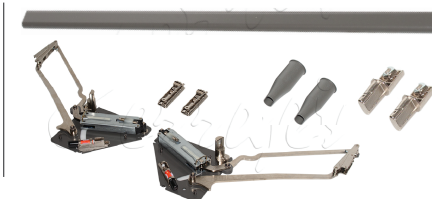


Dimensiones Generales

Código	Fuerza	A	B	C	L
0211-272	Ligero	320	45	40.5	600
0211-273	Ligero	320	45	40.5	900
0211-274	Fuerte	400	45	40.5	900

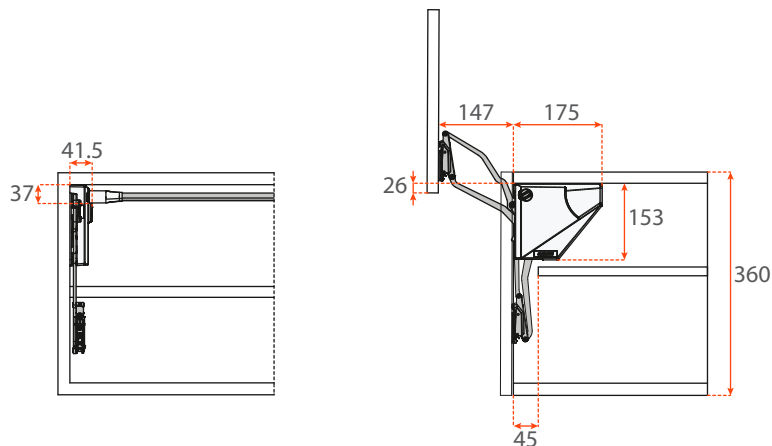
SISTEMAS LEVADIZOS

Sistema de apertura "EvoLift Parallel" con cover y barra

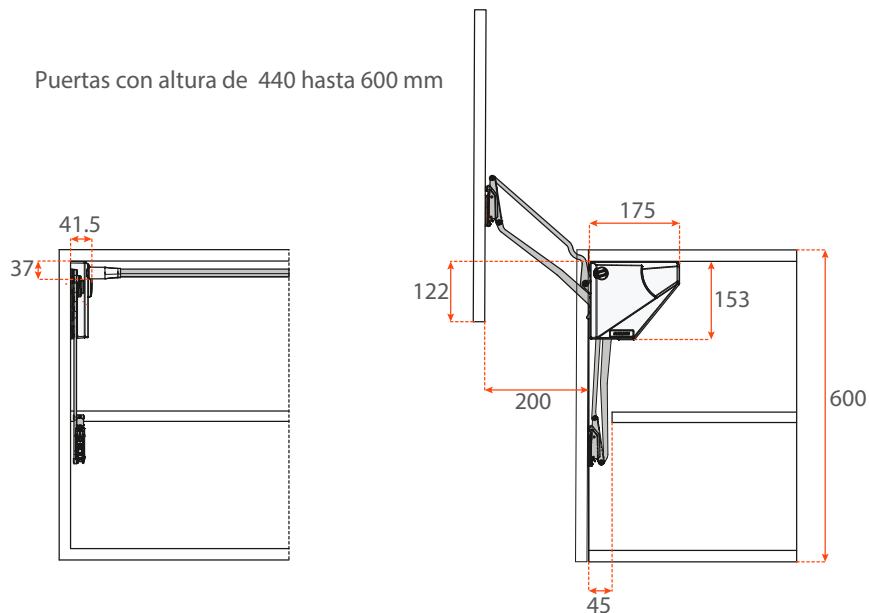


Consideraciones de espacio:

Puertas con altura de 360 hasta 400 mm



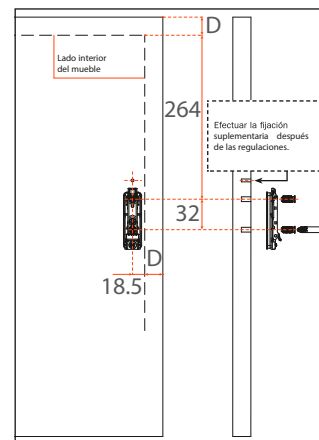
Puertas con altura de 440 hasta 600 mm



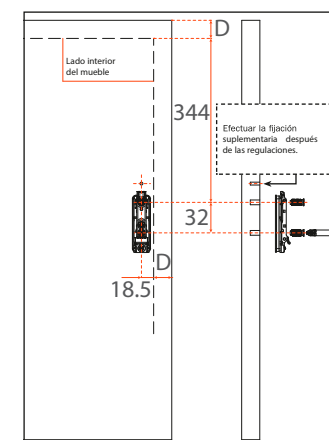
Consideraciones de espacio:

Fijación para puertas de madera

Altura de 360 hasta 400 mm



Altura de 440 hasta 600 mm



D = Cobertura de la puerta sobre el lateral y sobre el techod del mueble

Tablas de pesos:

Peso de la puerta (Kg)

	1	2	3	4	5	6	7	8	9	10
Débil	0.5	0.5	0.5	0.5	0.5	0.5	0.5	0.5	0.5	0.5
Fuerte										

Altura de la puerta de 360 mm a 600 mm