

BIDIMENSIONALES

Bisagra FGV MS15 110° 00 52 x 5,5mm



Código: 0601-222

Acabado: Niquelado

Material: Acero

(k) desde: 3 a 7

Unidad de medida: pieza

Profundidad de la cazoleta: 11,3

Ángulo de apertura: 110° con k=4 y T=18

Espesor de la puerta: 16 a 26

Diagrama de instalación:

- t Espesor de la puerta
- s Espesor del lateral
- a Fuga mínima
- k Distancia de perforación
- h Altura de la base
- l Fuga de cierre
- d Cobertura de la puerta

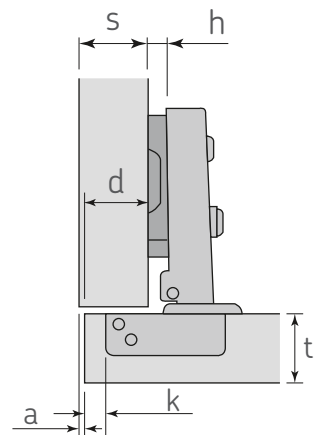
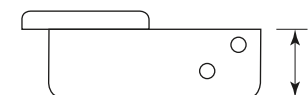
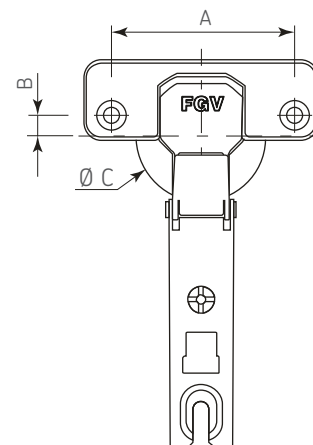


Diagrama de Producto:



Dimensiones generales

A	B	C	D
52	5,5	Ø35	11,3

Perforación bisagra y base

Perforación del gabinete (base)

Perforación de la puerta (bisagra)

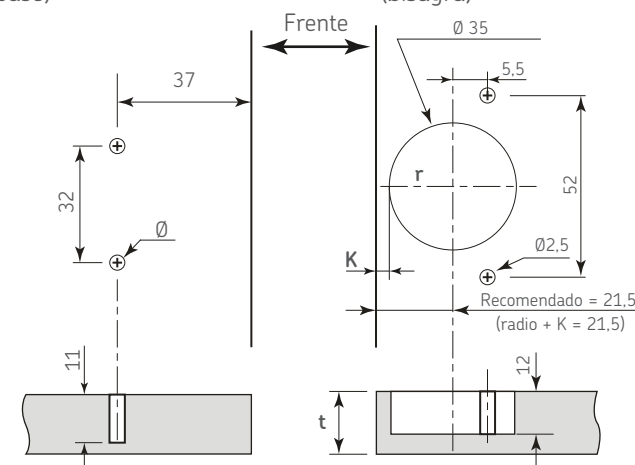


Tabla para determinar el valor de a:

t=	16	17	18	19	20	21	22	23	24	25	26
k=3 a=	0,55	0,75	1,10	1,45	1,80	2,40	3,10	3,90	4,70	6,70	6,50
k=4 a=	0,55	0,70	1,05	1,40	1,75	2,25	2,85	3,60	4,35	5,75	6,00
k=5 a=	0,55	0,70	1,00	1,35	1,65	2,10	2,65	3,30	4,00	4,75	5,55
k=6 a=	0,50	0,70	0,95	1,25	1,60	2,00	2,50	3,05	3,70	4,40	5,20
k=7 a=	0,50	0,65	0,85	1,20	1,55	1,90	2,35	2,85	3,45	4,10	4,80

Base recomendada

Código	h	Ø
0601-291	2	Ø2,5
0601-292	4	Ø2,5
0601-295	4	Ø5
0601-296	4	Ø8

Unidad de medida: mm

(Medidas de referencia para su instalación. Se puede generar cambios a la información publicada en este documento sin previo aviso)

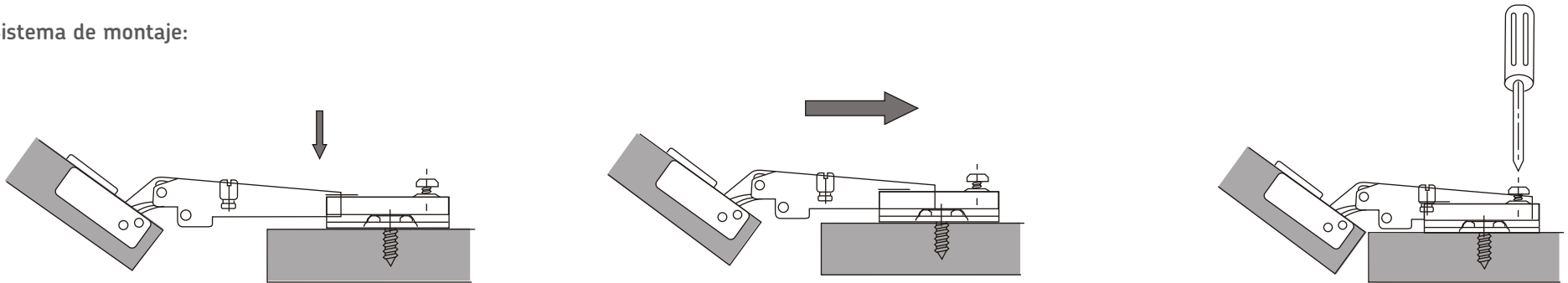
FT-0601-222 Rev. 1

BIDIMENSIONALES

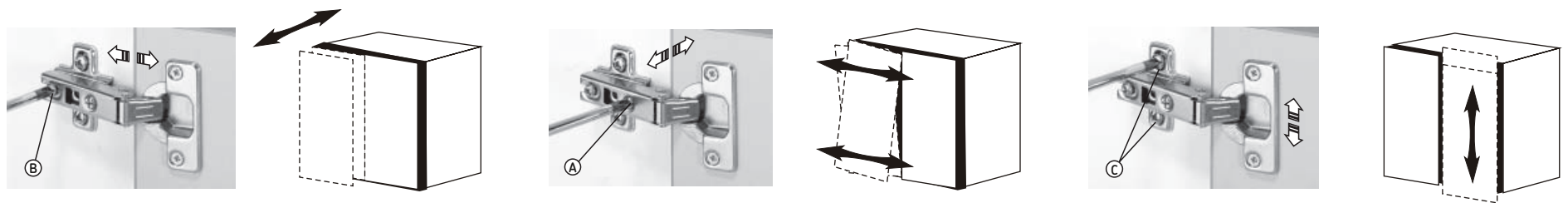
Bisagra FGV MS15 110° 00 52 x 5,5mm



Sistema de montaje:



Ajuste:



Ajuste frontal

Ajuste horizontal

Ajuste vertical