

ORGANIZADORES

Porta corbatas y cinturones extraíble



Código: 1101-030

Material: Acero

Acabado: Pintura epóxica gris

Capacidad de carga: 10kg

Unidad de medida: pieza

Diagrama de instalación:

Vista lateral

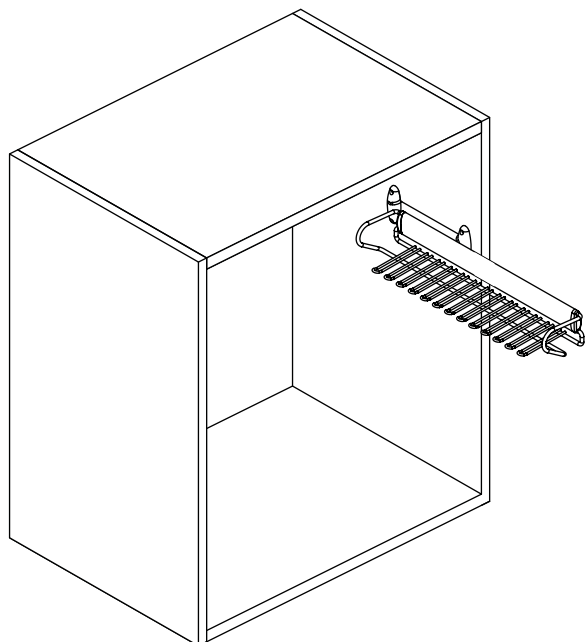
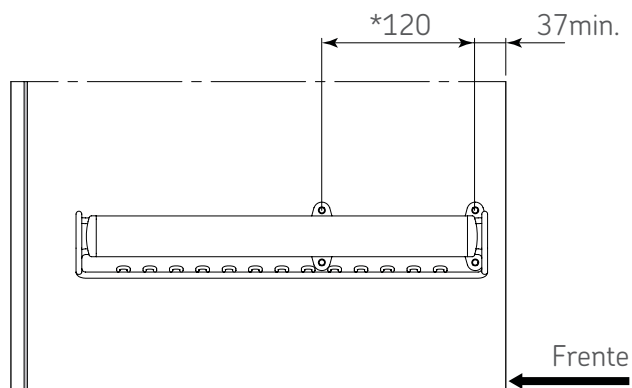
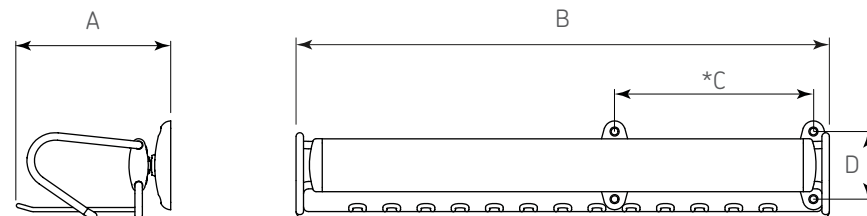


Diagrama de Producto:



Dimensiones generales

A	B	*C	D
145	499	120	64

Herraje complementario

Código	Descripción
1101-035	Bisagra de rotación p/accesorios
1101-036	Espaciador-27 mm

***NOTA:** Producto con dimensión de 120 hasta agotar existencia. Nueva versión en 186mm