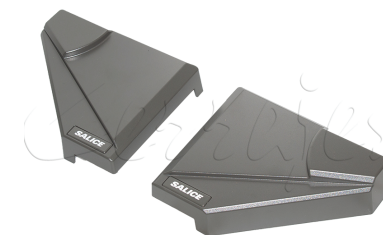


# SISTEMAS LEVADIZOS

## Cubierta "EvoLift Parallel"



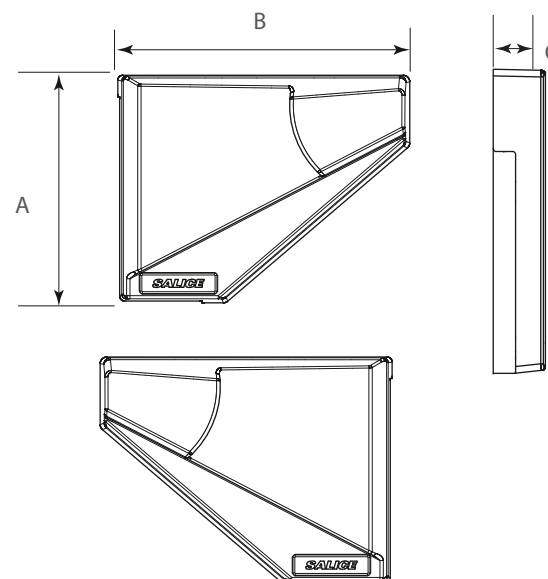
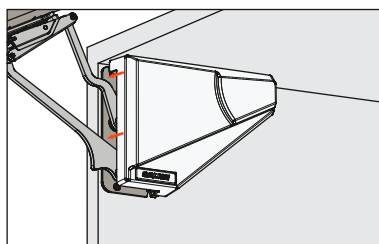
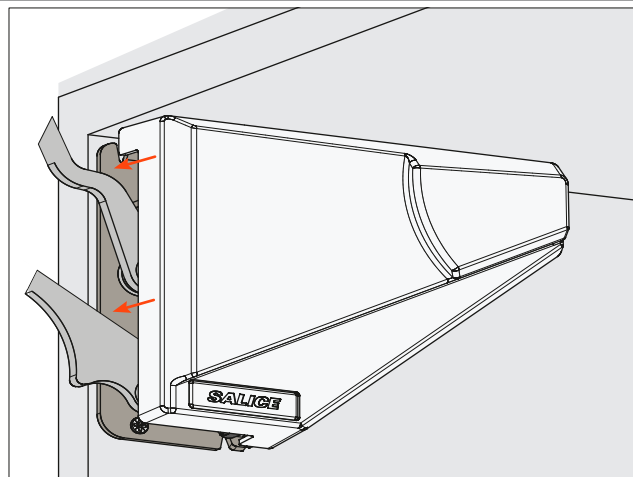
Código: 0201-249

Material: Plástico

Acabado: Titanio

Unidad de medida: juego

Diagrama de ensamble:



### Herraje complementario (Venta por separado)

Código	Fuerza
0211-247	Sistema de apertura "EvoLift Parallel" ligero
0201-248	Sistema de apertura "EvoLift Parallel" fuerte

### Dimensiones Generales

Código	Acabado	A	B	C
0211-249	Titanio	175	130	40.5