



Código: 1101-146

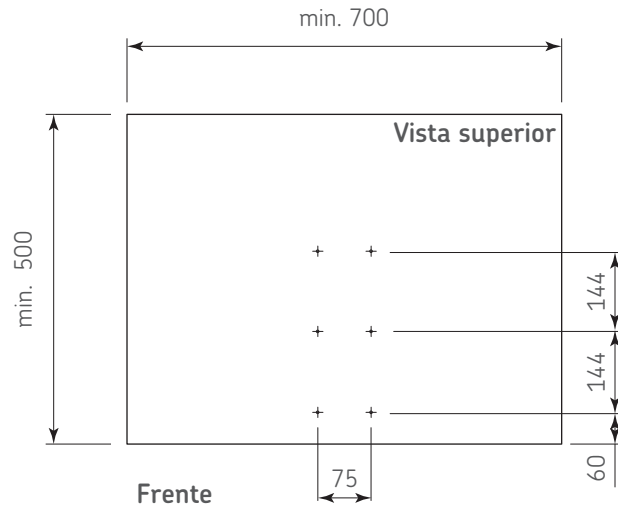
Material: Hierro

Acabado: Cromo

Unidad de medida: Pieza

Diagrama de ensamble

Perforación al techo del gabinete



Ensamble:

a) Fijar la corredera al techo del mueble con los tornillos $\varnothing 4 \times 15$ (ya incluidos)

b) Fijar el porta pantalones a la corredera con los tornillos $\varnothing 4 \times 10$ (ya incluidos)

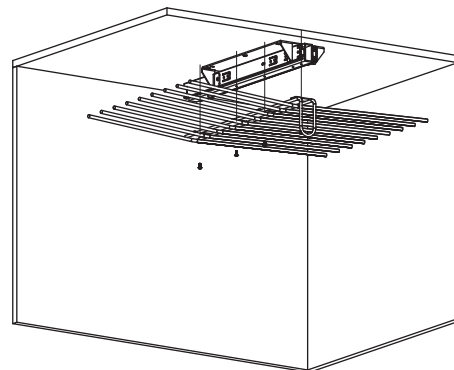
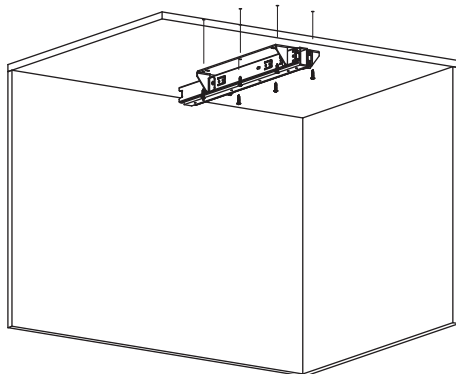
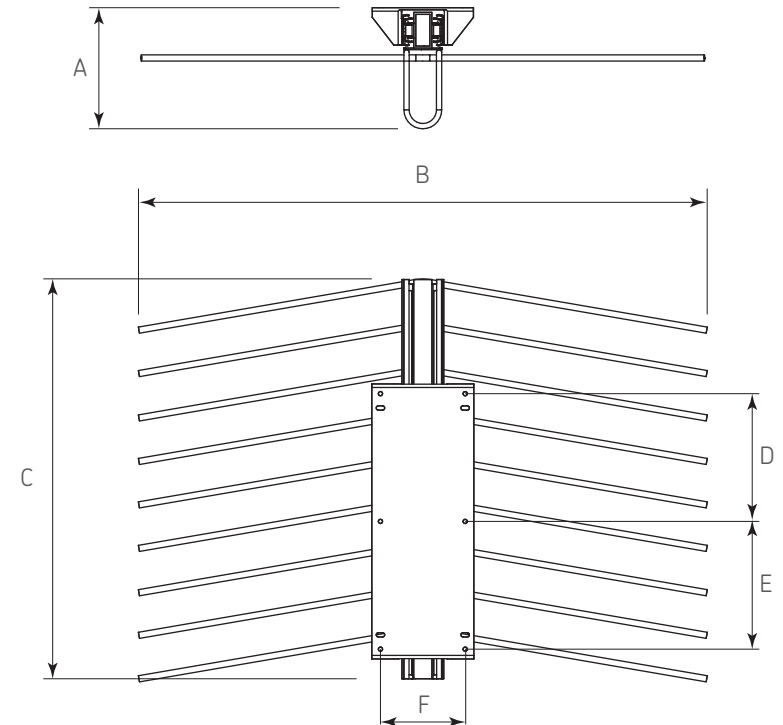


Diagrama de producto



Dimensiones generales

A	B	C	D	E	F
140	640	460	144	144	95