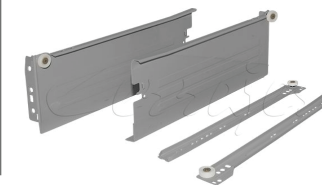


# INTEGRAL

## Corredera integral cerrajes H= 118



Código: Ver tabla (dimensiones generales)

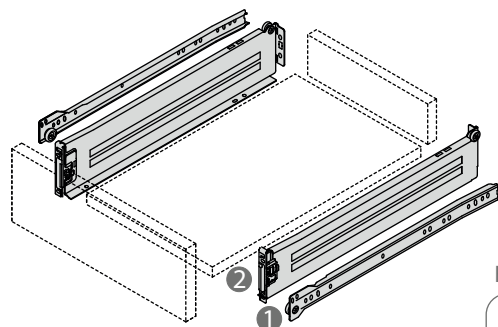
Material: Acero SPCC  
(Cold Rolled Carbon Steel Sheets)

Extensión sencilla: 3/4

Capacidad de carga: 30 kg

Unidad de medida: juego

### Diagrama de instalación

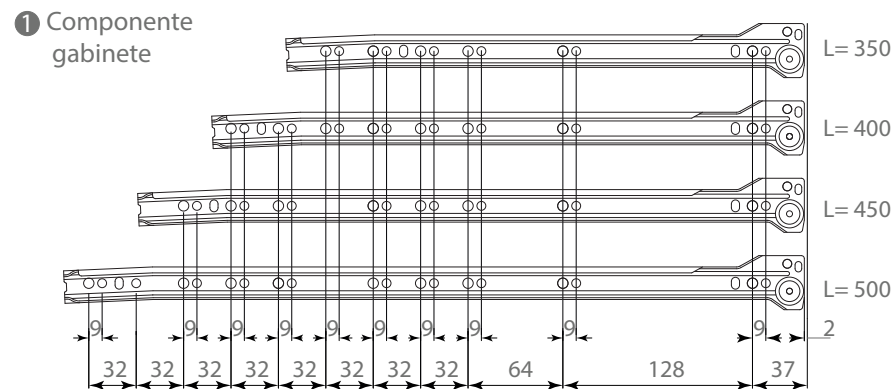


- 1 Componente gabinete H=118
- 2 Lateral integral H=118

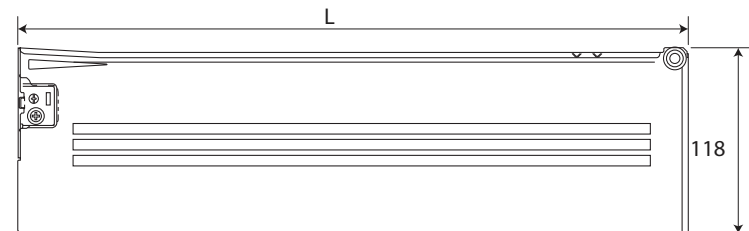
Herraje complementario (no incluido)

Código	Descripción
0302-810	Riel lateral L=500 mm Blanco
0302-825	Riel lateral L=500 mm Gris
0302-783	Sistema de cierre suave "Tuti Soft MD"

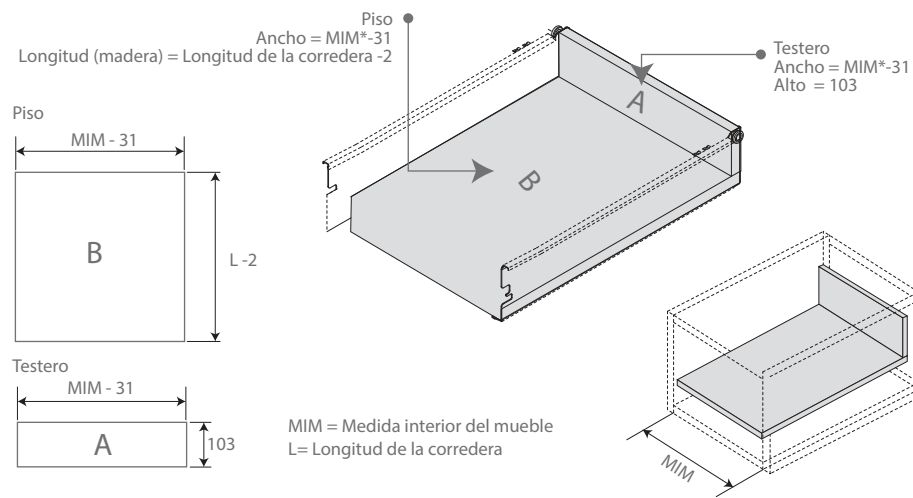
### Diagrama de producto



### 2 Lateral



### Medidas a considerar



### Dimensiones generales

Código	Acabado	L
0302-802	Blanco	350
0302-803	Blanco	400
0302-804	Blanco	450
0302-805	Blanco	500
0302-817	Gris	350
0302-818	Gris	400
0302-819	Gris	450
0302-820	Gris	500

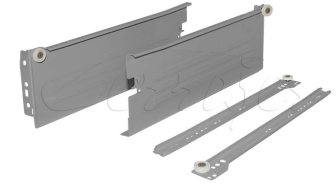
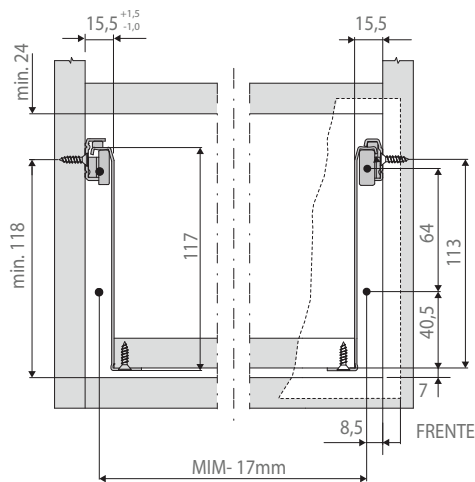
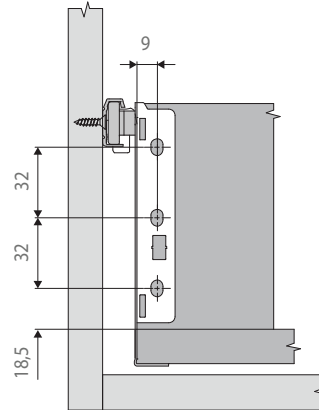


Diagrama de instalación

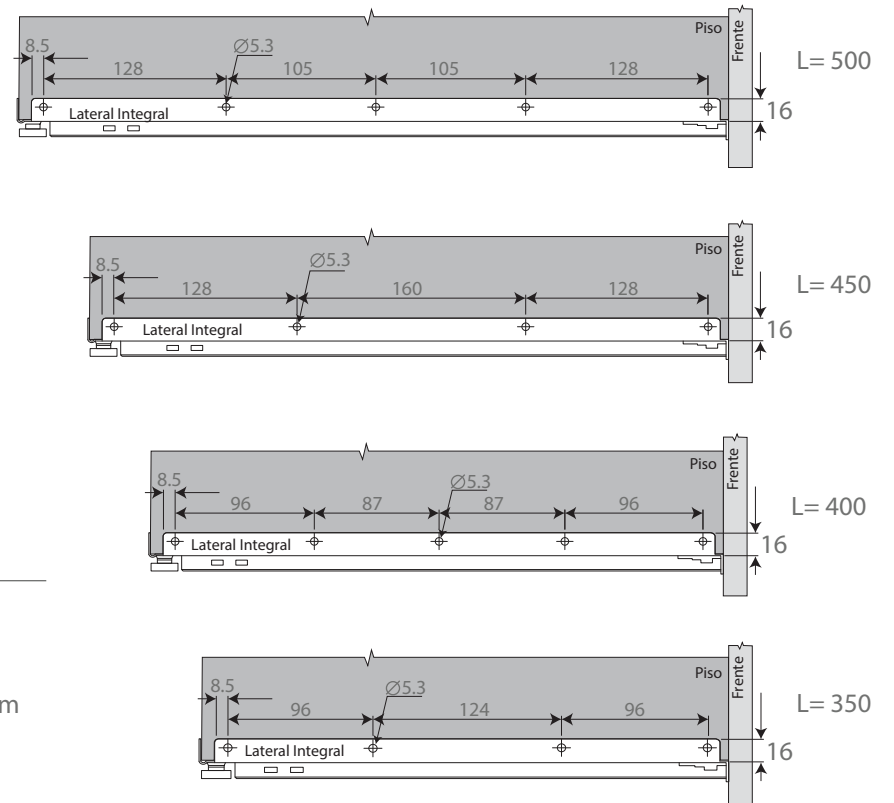
Perforación a frente de cajón



Testero de cajón estándar



Perforación a piso de cajón  
Vista inferior



Ajustes

