

# RESBALONES



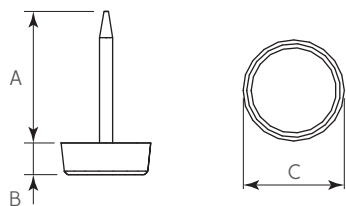
**Código:** Ver tabla (dimensiones generales)

**Material:** Hierro y plástico

**Unidad de medida:** pieza

### Diagrama de Producto:

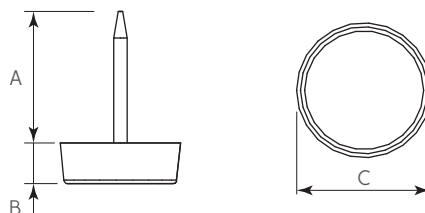
#### 0202-013



#### Dimensiones Generales

Color	A	B	C
Café	18	4 ±1	Ø12

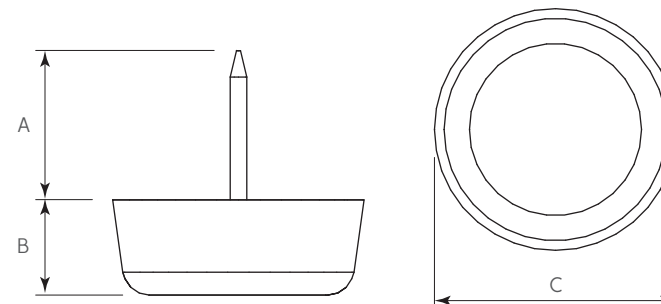
#### 0202-014 / 0202-015 / 0202-022



#### Dimensiones Generales

Código	Color	A	B	C
0202-014	Café	14,5	5,5±1	Ø16
0202-015	Blanco	14,5	5,5±1	Ø16
0202-022	Negro	14,5	5,5±1	Ø16

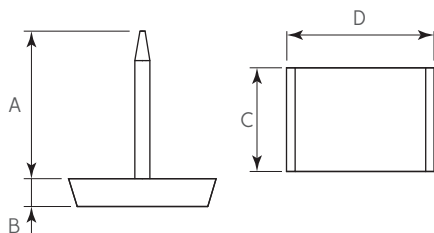
#### 0202-023



#### Dimensiones Generales

Color	A	B	C
Negro	22	14,5±1	Ø38

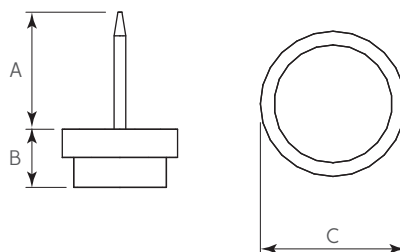
#### 0202-024



#### Dimensiones Generales

Color	A	B	C	D
Blanco	15,5	3,4±1	12	17,5

#### 0202-025 / 0202-026 / 0202-027 / 0202-028



#### Dimensiones Generales

Código	A	B	C
0202-025	13,5	8,2±1	Ø17
0202-026	13,5	8,2±1	Ø20
0202-027	13,5	8,2±1	Ø24
0202-028	13,5	8,2±1	Ø28