

BIDIMENSIONALES

Bisagra "Tiomos Click" 110° esquina ciega con cierre suave para atornillar



Código: 0601-437

Acabado: Niquelado

Material: Acero

(TA) desde: 3 a 7

Unidad de medida: pieza

Profundidad de la cazoleta: 12,6

Ángulo de apertura: 110° con (TA) max. 4 y (t) max. 18

Espesor de la puerta: 16 a 24

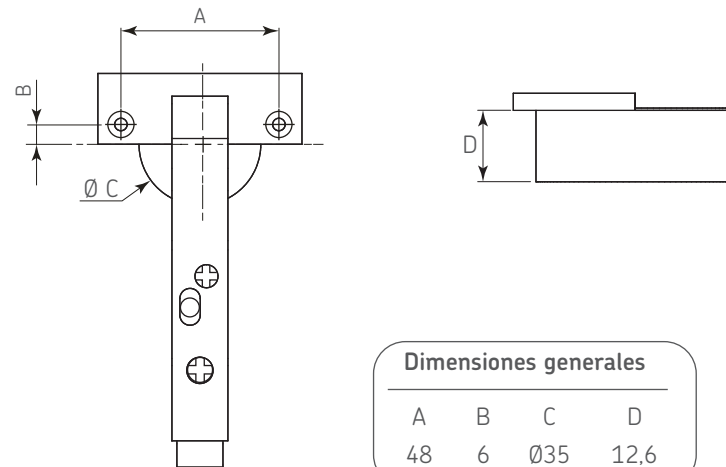
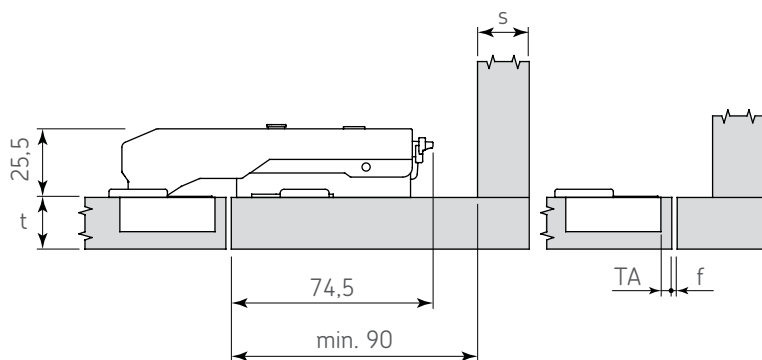
Herraje adicional: 0601-440 0601-443

0601-441 0601-444

0601-442 0601-445

Diagrama de Producto:

Diagrama de instalación:

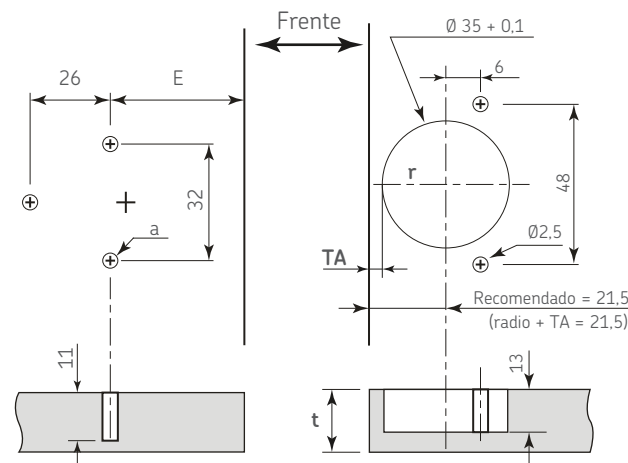


t=	16	17	18	19	20	21	22	24
TA=3 f=	0,6	0,6	0,7	0,9	1,1	1,4	1,6	2,4
TA=4 f=	0,6	0,6	0,7	0,9	1,1	1,3	1,6	2,1
TA=5 f=	0,6	0,6	0,7	0,9	1,1	1,3	1,6	2,1
TA=6 f=	0,6	0,6	0,7	0,9	1,1	1,3	1,5	2,1
TA=7 f=	0,6	0,6	0,7	0,9	1,1	1,3	1,5	2,0

E=	26	27	28
TA=4 f=	3	2	1
TA=5 f=	2	1	0
TA=6 f=	1	0	
TA=7 f=	0		

Perforación del gabinete

Perforación de la puerta



t Espesor de la puerta
s Espesor del lateral
f Fuga mínima
TA Distancia de perforación
h Altura de la base

Base recomendada		
Código	h	a
0601-440	0	Ø2,5
0601-441	2	Ø2,5
0601-451	0	Ø10
0601-452	2	Ø10