

# BIDIMENSIONALES

## Bisagra FGV MS31 para aluminio



**Código:** Ver tabla  
(dimensiones generales)

**Material:** Acero

**Acabado:** Niquelado

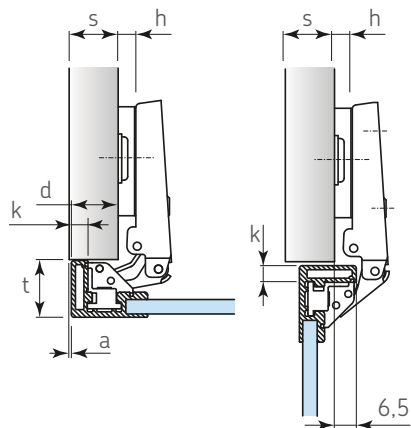
**Angulo de apertura:** 105°

**Perfil de aluminio:** Mínimo 19mm / Máximo 25mm

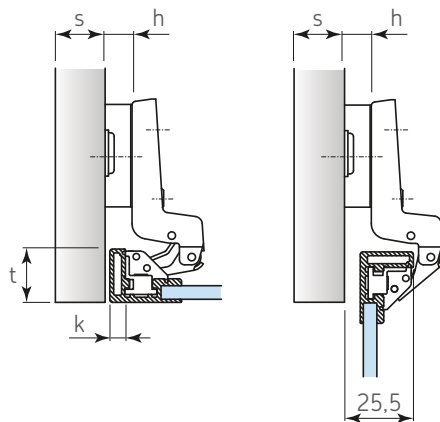
**Unidad de medida:** pieza

### Diagrama de instalación:

#### 0601-237 cuello 00



#### 0601-238 cuello 15

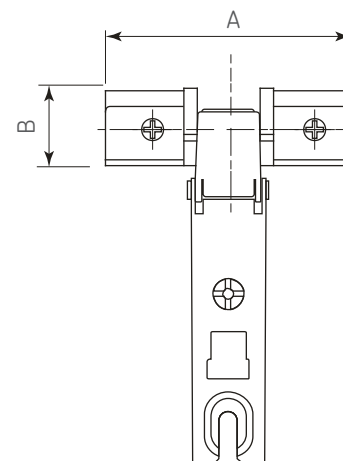


- t Espesor de la puerta
- s Espesor del lateral
- a Fuga mínima
- k Espesor de pared aluminio
- h Altura de la base
- d Cobertura de la puerta

### Tabla para determinar el valor de a:

t=	16	17	18	19	20	22	23	24	25	26	27
k=3 a=	0,55	0,75	1,10	1,45	1,80	2,40	3,10	3,90	4,70	6,70	6,50
k=4 a=	0,55	0,70	1,05	1,40	1,75	2,25	2,85	3,60	4,35	5,75	6,00
k=5 a=	0,53	0,70	1,00	1,35	1,65	2,10	2,65	3,30	4,00	4,75	5,55
k=6 a=	0,50	0,70	0,95	1,25	1,60	2,00	2,50	3,05	3,70	4,40	5,20
k=7 a=	0,50	0,65	0,85	1,20	1,55	1,90	2,35	2,85	3,45	4,10	4,80

### Diagrama de Producto:



#### Dimensiones generales

Código	Cuello	A	B	C
0601-237	00	48	12,5	17
0601-238	15	48	12,5	17

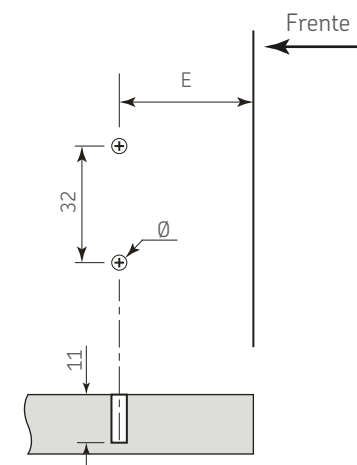
### Perforación base

Perforación del gabinete (base)

#### Base recomendada

Código	h	Ø
0601-291	2	Ø2,5
0601-292	4	Ø2,5
0601-295	4	Ø5
0601-296	4	Ø8

Código	Cuello	E
0601-237	00	37
0601-238	15	37+t



Unidad de medida: mm

(Medidas de referencia para su instalación. Se puede generar cambios a la información publicada en este documento sin previo aviso)

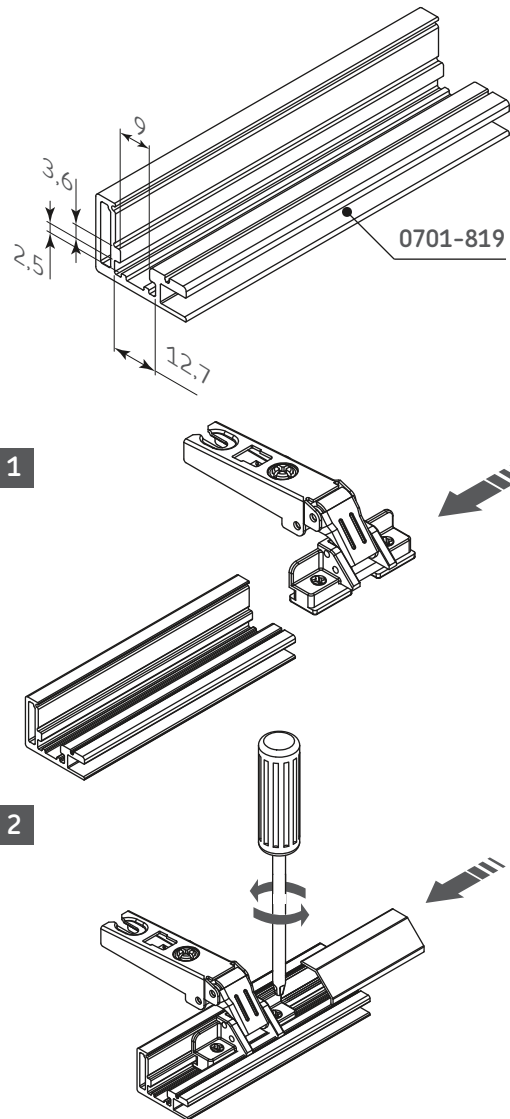
FT-0601-237\_238 Rev. 1

# BIDIMENSIONALES

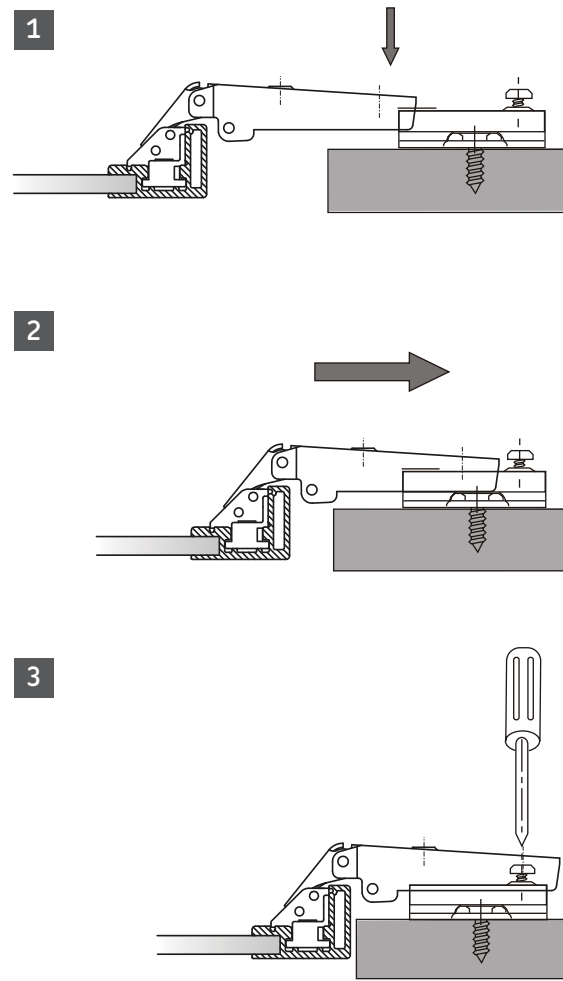
## Bisagra FGV MS31 para aluminio



Ensamble al perfil de aluminio:

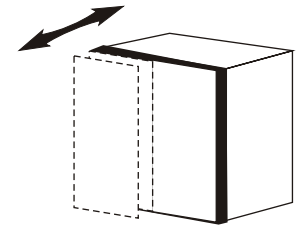
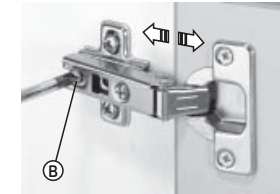


Ensamble a la base:

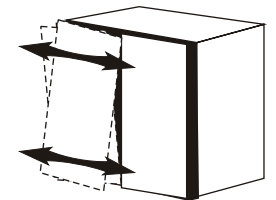
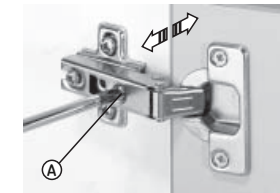


Ajuste:

Ajuste frontal



Ajuste horizontal



Ajuste vertical

