

# BIDIMENSIONALES

## Bisagra eco 110° 45x9,5 perforación centrada



**Código:** Ver tabla  
(Dimensiones generales)

**Acabado:** Niquelado

**Uso y Aplicación de Producto:**  
Herraje articulado que posibilita el giro de puertas

**Material:** Acero- Q195

**Angulo de apertura:** 110°

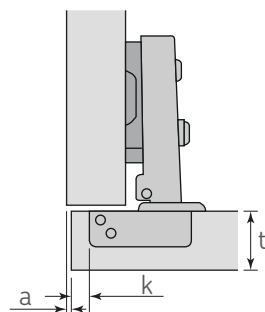
**Profundidad de la cazoleta:** 12

**(k) recomendado:** 4

**Espesor de acabado:** 1,1 - 1,3µm

**Prueba de corrección:** 16 - 18hrs.

### Diagrama de instalación:

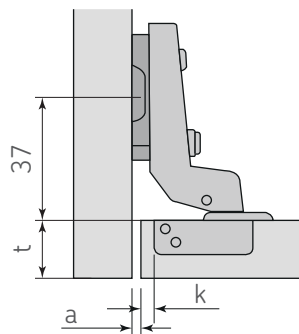


**Cuello 00**  
PUERTA  
SOBREPUESTA

### FULL-OVERLAY

0601-380

t=	16	17	18	19	20	21	22
k=3 a=	0,57	0,74	1,11	1,45	1,81	2,38	3,10
k=4 a=	0,55	0,72	1,05	1,39	1,75	2,25	2,87
k=5 a=	0,53	0,70	0,99	1,33	1,67	2,12	2,64
k=6 a=	0,51	0,69	0,93	1,27	1,61	1,99	2,49
k=7 a=	0,50	0,67	0,87	1,21	1,55	1,89	2,35



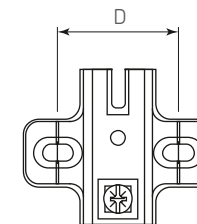
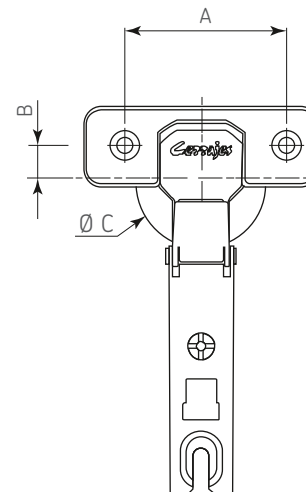
**Cuello 15**  
PUERTA ENRASADA  
Ó INTERNA

### INSET

0601-388  
0601-389

t Espesor de la puerta  
a Fuga mínima  
k Distancia de perforación

### Diagrama de Producto:



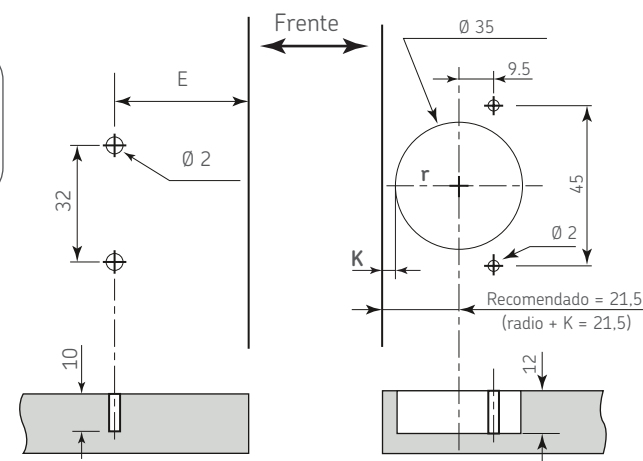
### Dimensiones generales

Código	Cuello	A	B	C	D	UM
0601-380	00	45	9,5	Ø 35	32	juego
0601-388	15	45	9,5	Ø 35	32	juego
0601-389	15	45	9,5	Ø 35	-	pieza

Perforación del gabinete

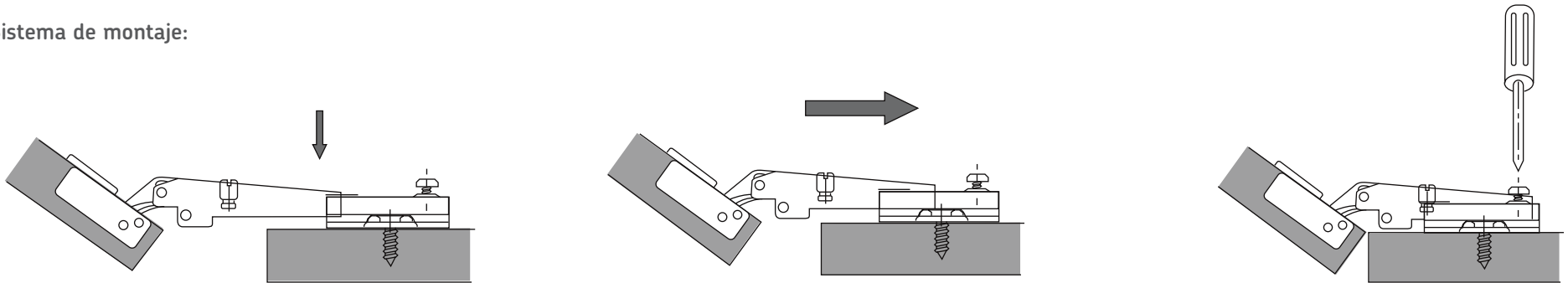
Perforación de la puerta

Código	Cuello	E
0601-380	00	37
0601-388	15	37+t
0601-389	15	37+t

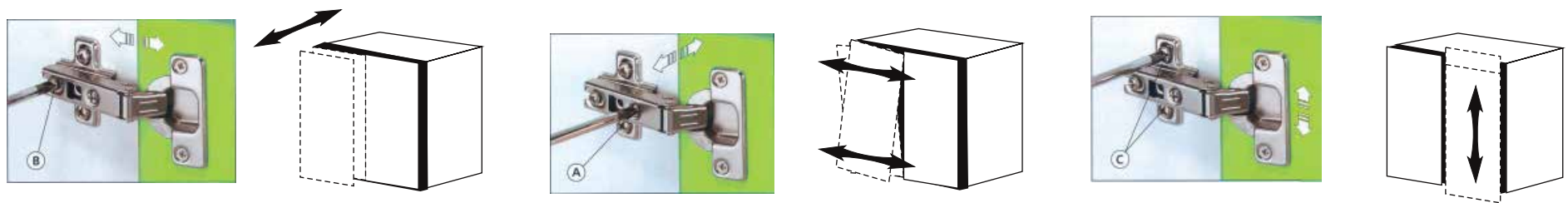




Sistema de montaje:



Ajuste:



Ajuste frontal

Ajuste horizontal

Ajuste vertical