



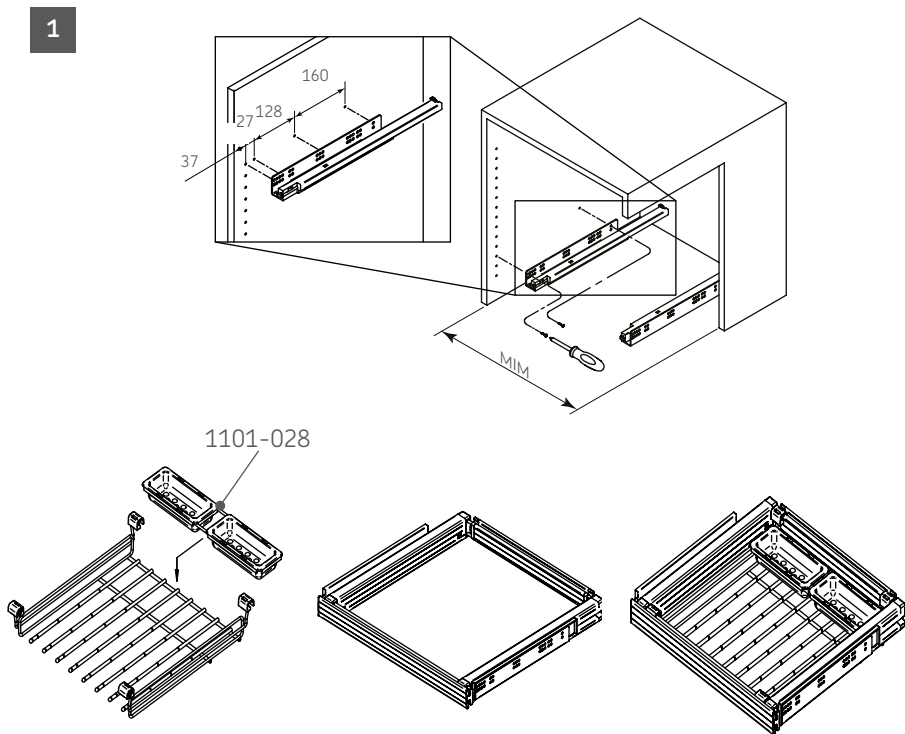
**Código:** Ver tabla (dimensiones generales)

**Material:** Acero

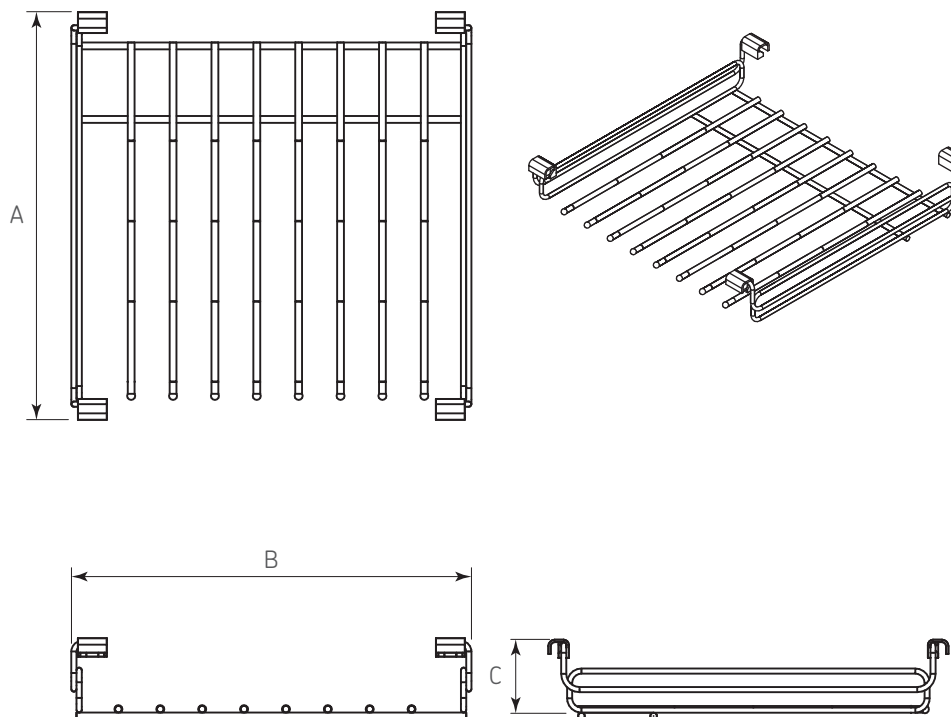
**Acabado:** Pintura epóxica gris

**Unidad de medida:** pieza

### Diagrama de instalación:



### Diagrama de Producto:



#### Notas de instalación:

- 1) Fijar el marco extraíble al gabinete.
- 2) Una vez fijado al gabinete extraer el marco y colocar el porta pantalones.

#### Herraje complementario

Código	Descripción
	Marco extraíble. (Ver códigos en FT-1101-008_109).
1101-028	Soporte multiusos 100x440/520

#### Dimensiones generales

Código	A	B	C
1101-017	510	485	103
1101-019	510	725	103