

CERRADURAS

Mecanismo para 2 puertas de cristal



Código: 0201-097

Material: Zamac

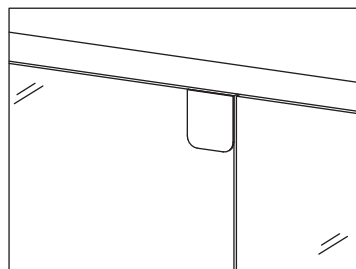
Acabado: Níquel

Espesor de panel: 8 - 9

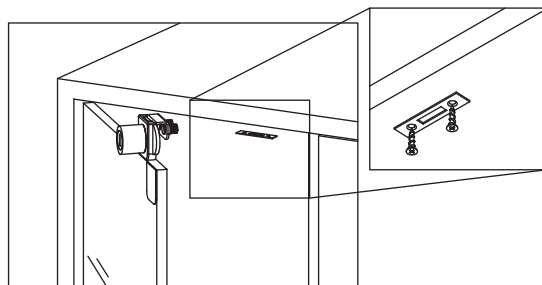
Unidad de medida: pieza

Diagrama de Producto:

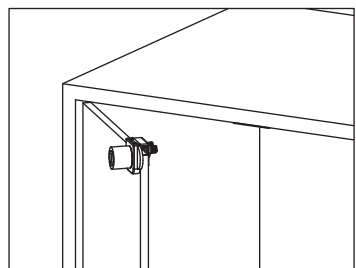
Diagrama de Producto:



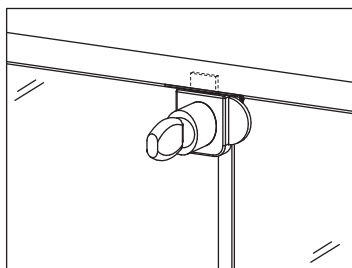
1) Colocar la esponja protectora en la puerta de cristal.



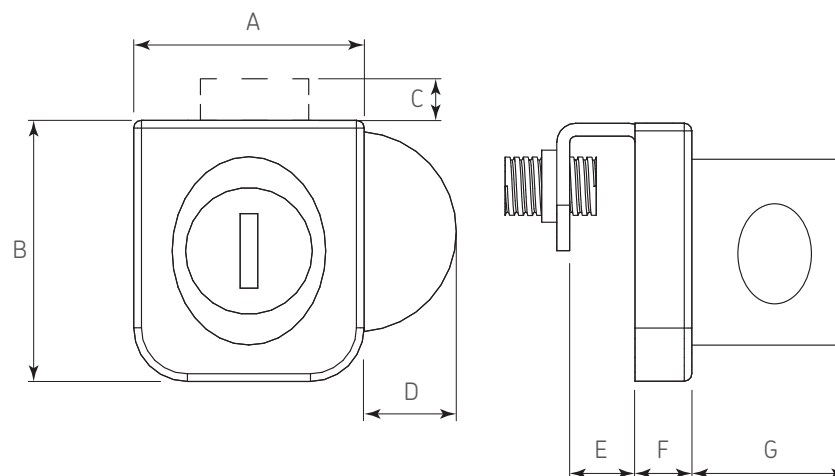
2) Fijar la contra al techo o piso del mueble según prefiera. Colocar la cerradura sobre la puerta de cristal.



3) Ajustar la cerradura al espesor de cristal girando los tornillos de plástico de esta.



4) Al girar la llave se activa la paleta interna de la cerradura bloqueando la puerta sobre la que va instalada la cerradura, la segunda puerta se bloquea con la paleta lateral.



Dimensiones Generales

A	B	C	D	E	F	G
30	34	9,5	12	9	7,5	21

Dimensiones expresadas en: mm

(Medidas de referencia para su instalación. Se puede generar cambios a la información publicada en este documento sin previo aviso)

FT-0201-097 Rev. 1