

MENSULAS Y SOPORTES

Mensula pelicano



Código: Ver tabla (dimensiones generales)

Material: Zamac y plástico

Acabado: Ver tabla (dimensiones generales)

Capacidad de Carga: Ver tabla (dimensiones generales)

Unidad de medida: Pieza

Diagrama de instalación:

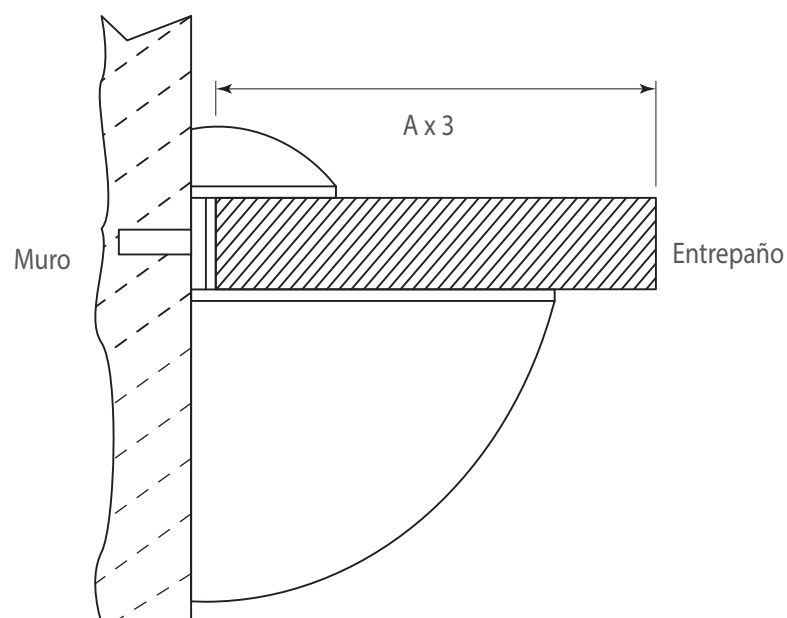
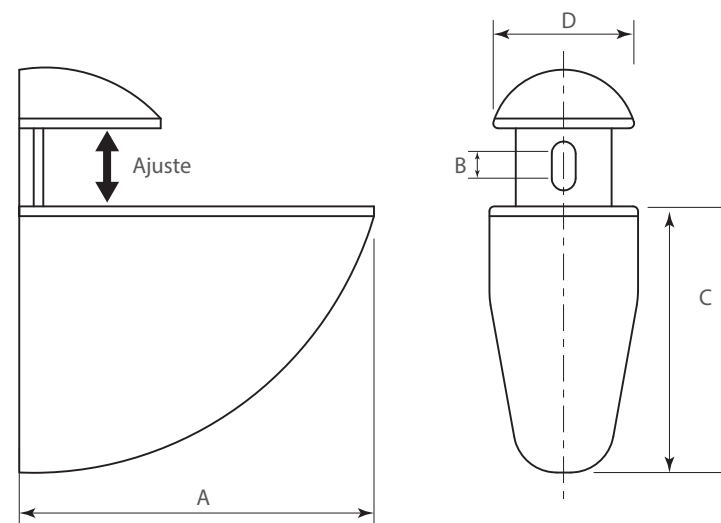


Diagrama de Producto:



Dimensiones generales

Código	Acabado	A	B	C	D	Ajuste	Capacidad de carga
1205-136	Cromo	50	7	41	25	5 - 14	10 kg
1205-137	Cromo	65	10,5	46,5	27	5 - 18	12 kg
1205-138	Cromo	85	12	68	36	5 - 30	20 kg
1205-139	Negro mate	50	7	41	25	5 - 14	10 kg
1205-140	Negro mate	65	10,5	46,5	27	5 - 18	12 kg
1205-141	Negro mate	85	12	68	36	5 - 30	20 kg