

# ORGANIZADORES

## Brida niquelada para tubo oval sobre sistema lusso



Código: Ver tabla de especificaciones

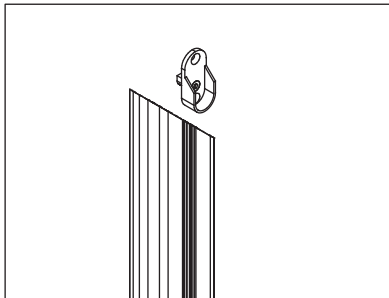
Material: Zamac

Acabado: Ver tabla de especificaciones

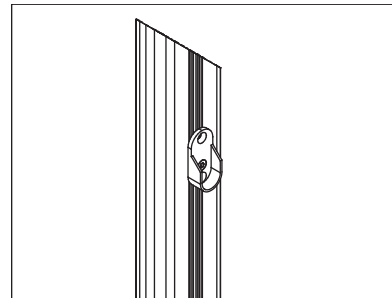
Uso y Aplicación de Producto:  
Soporte para tubo oval

Unidad de medida: juego

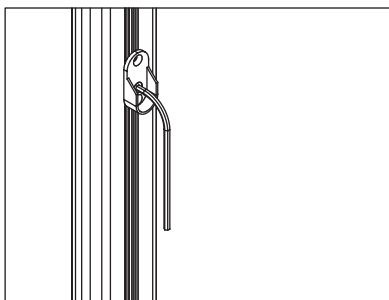
### Diagrama de instalación:



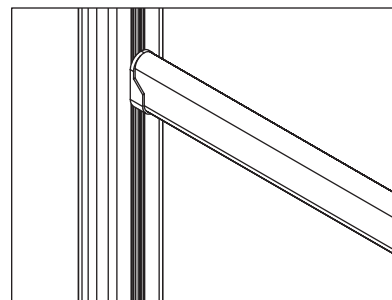
1) Deslizar la brida para tubo obla sobre el perfil lusso.



2) Colocar la brida en la posición deseada.

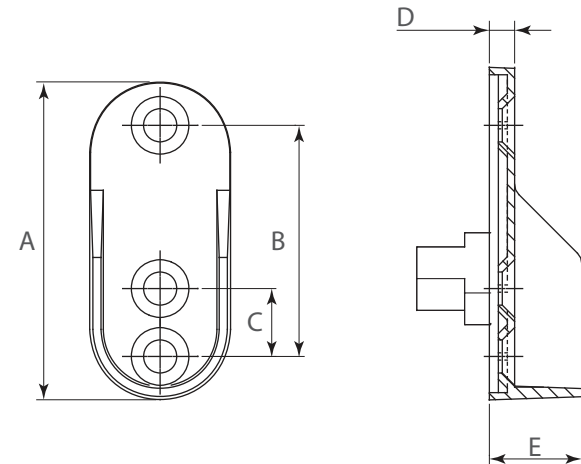


3) Fijar la brida al perfil lusso usando una llave allen No. 3



4) Colocar el tubo oval.

### Diagrama de Producto:



#### Dimensiones generales

Codigo	Acabado	A	B	C	D	E
1101-085	Cromo mate	44	32	9,4	3,15	12,3
1101-206	Negro Mate	44	32	9,4	3,15	12,3