



**Código:** Ver tabla (dimensiones generales)

**Material:** Acero

**Acabado:** Ver tabla (dimensiones generales)

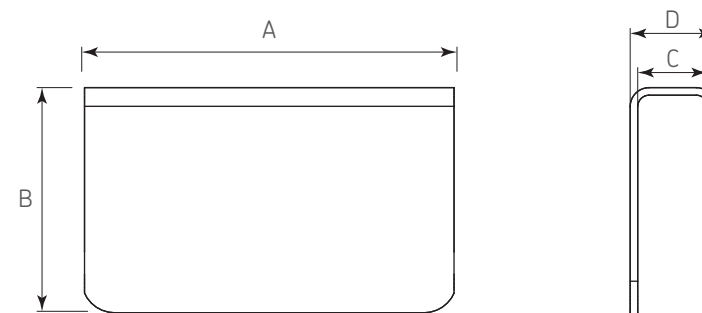
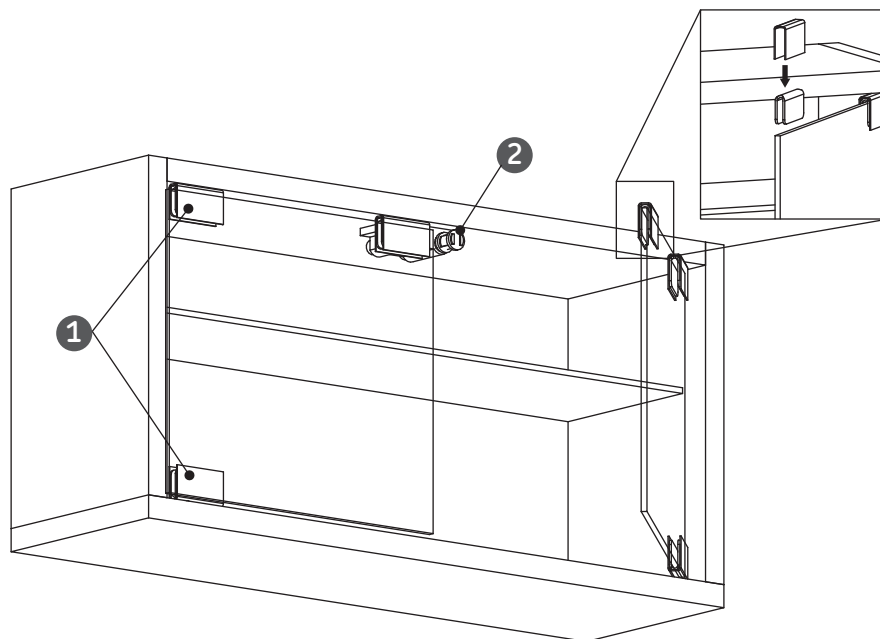
**Espeso de cristal:** 4 a 6

**Unidad de medida:** pieza

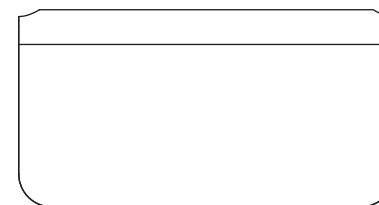
### Diagrama de ensamble

### Diagrama de producto

Ejemplo de aplicación



Protector para cristal



#### Herraje complementario

| Ref. | Código   | Descripción                                |
|------|----------|--|
| 1    | 0604-003 | Bibel cromo p/puerta de cristal            |
|      | 0604-004 | Bibel negro p/puerta de cristal            |
|      | 0206-009 | Broche magnetico doble negro de resorte    |
| 2    | 0206-010 | Broche magnetico doble cafe de resorte     |
|      | 0206-013 | Broche magnetico sencillo negro de resorte |
|      | 0206-014 | Broche magnetico sencillo cafe de resorte  |

#### Dimensiones generales

| Código   | Acabado | A  | B  | C | D   |
|----------|---------|----|----|---|-----|
| 0604-008 | Cromo   | 40 | 24 | 7 | 8,8 |
| 0604-009 | Negro   | 40 | 24 | 7 | 8,8 |