

CHAPAS Y MANIJAS

Cerrojo tubular modelo "Glan"



Código: Ver tabla (dimensiones generales)

Material: Acero Inoxidable 201

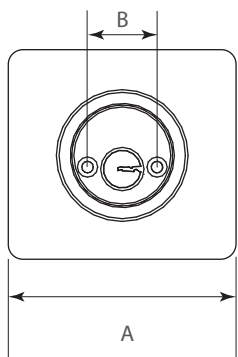
Espesor de puerta: 35 / 55

Llave incluida: Llave de puntos (5 llaves)
Llave estándar (3 llaves)

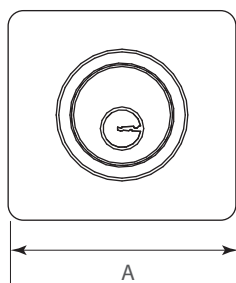
Unidad de medida: Juego

Diagrama de producto

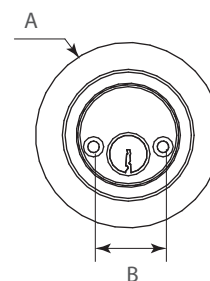
Cerrojo cuadrado interior



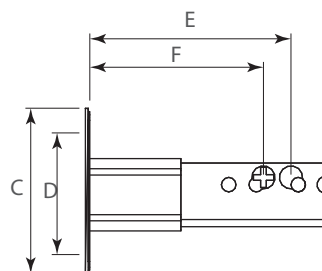
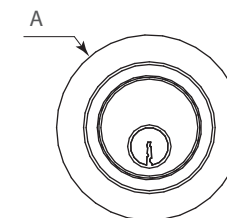
Cerrojo cuadrado exterior



Cerrojo redondo interior



Cerrojo redondo exterior



Dimensiones generales

Código	Tipo de cerrojo	Aplicación	Tipo de llave	Acabado	A	B	C	D	E	F
0803-275	Redondo	Llave/Llave	Estándar	Cepillado	Ø65	24	57	41	70	60
0803-276	Redondo	Llave/Mariposa	Estándar	Cepillado	Ø65	24	57	41	70	60
0803-383	Redondo	Llave/Llave	Estándar	Negro mate	Ø60	24	57	41	70	60
0803-384	Redondo	Llave/Mariposa	Estándar	Negro mate	Ø60	24	57	41	70	60
0803-414	Redondo	Llave/Mariposa	De puntos	Cepillado	Ø60	24	57	41	70	60
0803-415	Redondo	Llave/Mariposa	De puntos	Negro mate	Ø60	24	57	41	70	60
0803-416	Redondo	Llave/Llave	De puntos	Cepillado	Ø60	24	57	41	70	60
0803-417	Redondo	Llave/Llave	De puntos	Negro mate	Ø60	24	57	41	70	60
0803-418	Cuadrado	Llave/Mariposa	De puntos	Cepillado	65	24	57	41	70	60
0803-419	Cuadrado	Llave/Mariposa	De puntos	Negro mate	65	24	57	41	70	60
0803-420	Cuadrado	Llave/Llave	De puntos	Cepillado	65	24	57	41	70	60
0803-421	Cuadrado	Llave/Llave	De puntos	Negro mate	65	24	57	41	70	60

Dimensiones expresadas en: mm

(Medidas de referencia para su instalación. Se puede generar cambios a la información publicada en este documento sin previo aviso)

FT-0803-275_276 Rev. 6

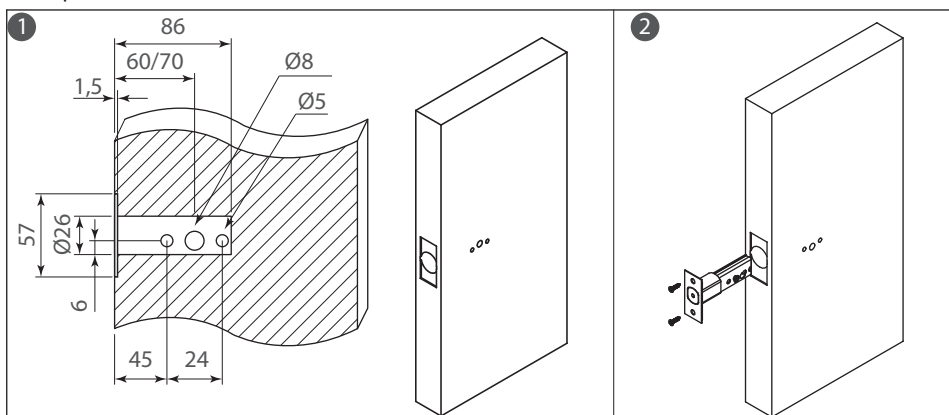
CHAPAS Y MANIJAS

Cerrojo tubular modelo "Glan"



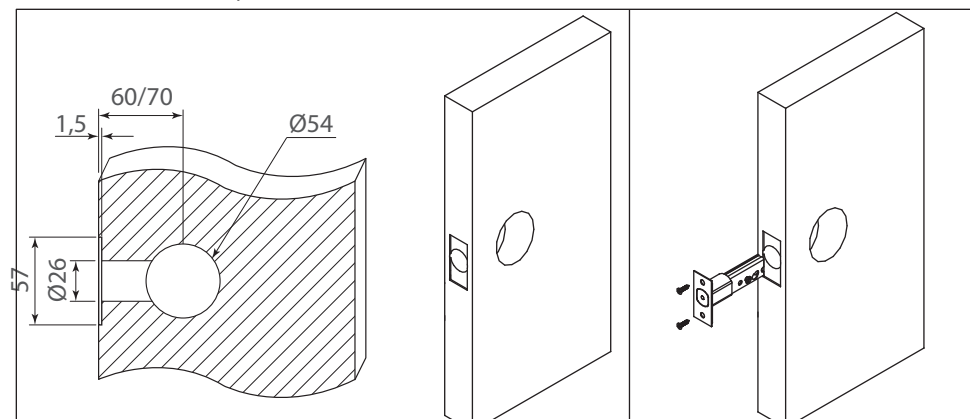
Diagrama de ensamble

Opción 1



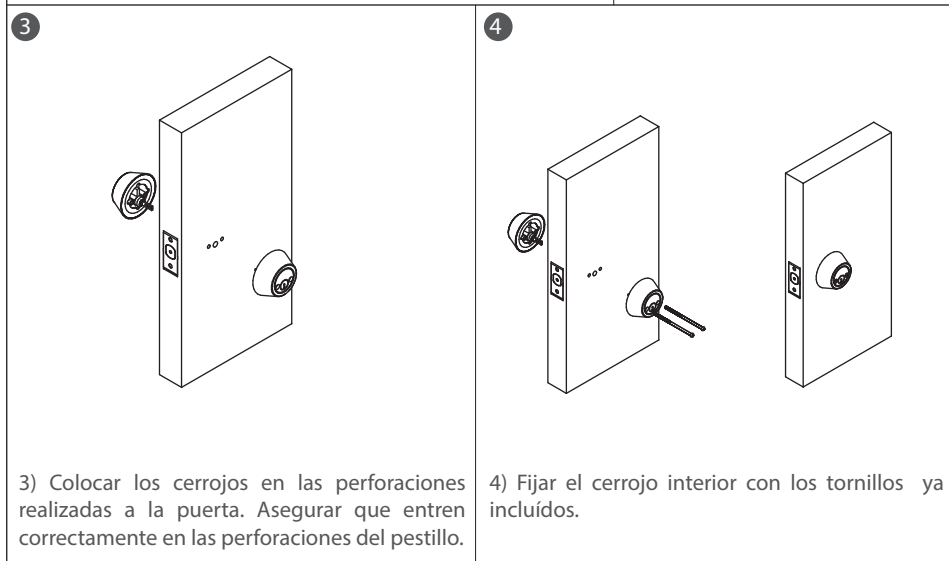
1) Realizar las perforaciones a la puerta como se muestra en esta imagen.

Opción 2



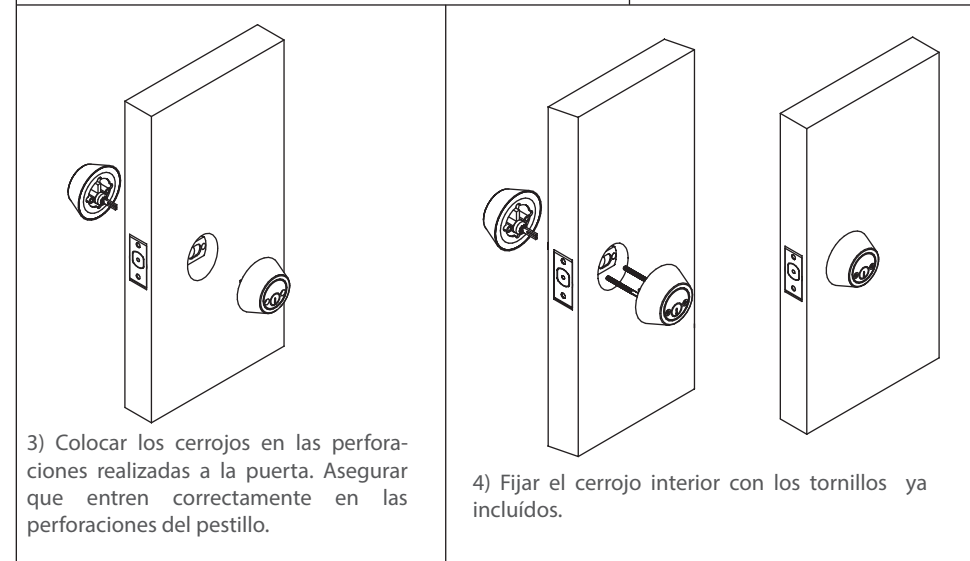
1) Realizar las perforaciones a la puerta como se muestra en esta imagen.

2) Colocar el pestillo en las perforaciones del canto de la puerta



3) Colocar los cerrojos en las perforaciones realizadas a la puerta. Asegurar que entren correctamente en las perforaciones del pestillo.

4) Fijar el cerrojo interior con los tornillos ya incluidos.



3) Colocar los cerrojos en las perforaciones realizadas a la puerta. Asegurar que entren correctamente en las perforaciones del pestillo.

4) Fijar el cerrojo interior con los tornillos ya incluidos.