



Código: Ver tabla (dimensiones generales)

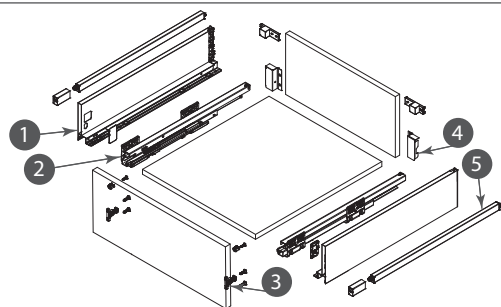
Material: Acero

Capacidad de carga: 35kg  
Ciclos de apertura: 80,000

Acabado: Ver tabla (dimensiones generales)

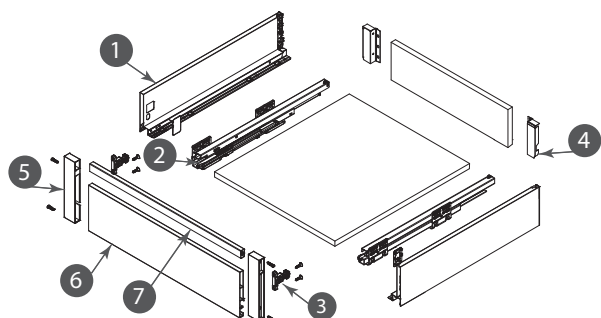
Unidad de medida: Juego

### Diagrama de ensamble



#### Herraje complementario para cajón

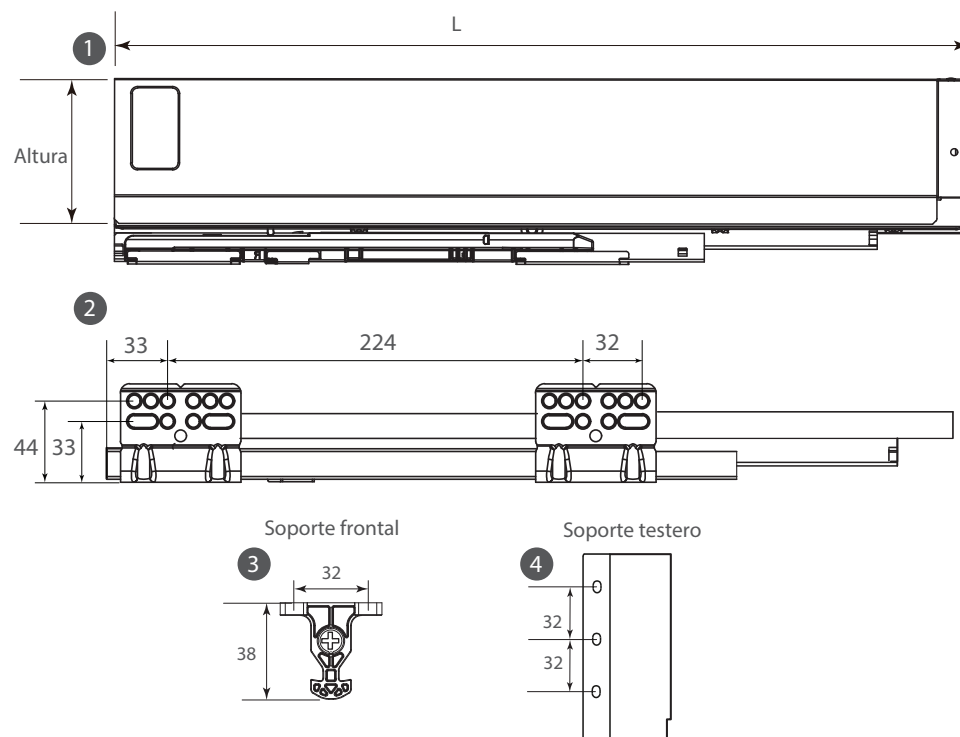
Código	Descripción
5 0302-837	Riel rectangular lateral para "Stetik Slim 2.0" L=500mm, Gris Antracita
0302-838	Riel rectangular lateral para "Stetik Slim 2.0" L=500mm, Blanco



#### Herraje complementario para cajón interno

Código	Descripción
5 0302-841	Soporte frontal para cajón interno "Stetik Slim 2.0" H84 Gris
0302-842	Soporte frontal para cajón interno "Stetik Slim 2.0" H84 Blanco
6 0302-845	Panel frontal "Stetik Slim 2.0" para cajón interno para cajón de 1200 mm Gris Antracita
0302-846	Panel frontal "Stetik Slim 2.0" para cajón interno para cajón de 1200 mm Blanco
7 0302-847	Riel rectangular frontal "Stetik Slim 2.0" para cajón interno para cajón de 1200 mm Gris Antracita
0302-848	Riel rectangular frontal "Stetik Slim 2.0" para cajón interno para cajón de 1200 mm Blanco

### Diagrama de producto



#### Dimensiones Generales

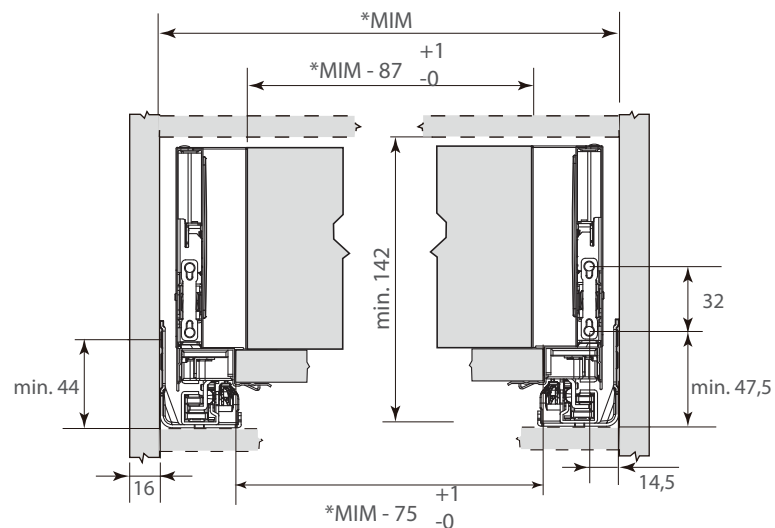
Código	Acabado	Longitud	Altura
0302-835	Gris antracita	500	116
0302-836	Blanca	500	116

# INTEGRAL

Corredera doble pared Cerrajes "Stetik Slim 2.0" H=116 mm, cierre suave

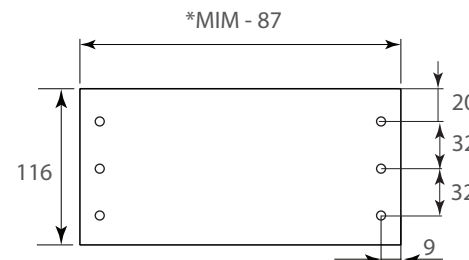


## Consideraciones de espacio

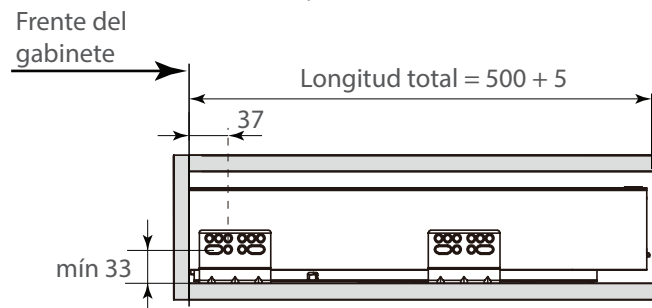


\*MIM = Medida Interna del Mueble

## Testero

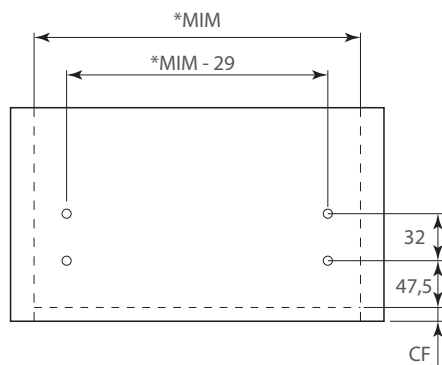


## Dimensiones del cajón



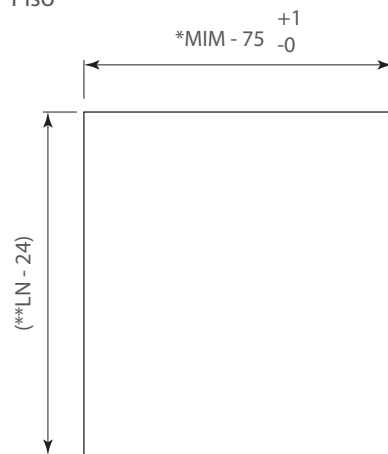
## Dimensiones de corte y perforación

Fronte



CF = Cobertura del frente del cajón  
\* MIM = Medida Interna del Mueble  
\*\*LN = Longitud Nominal

Piso



Espesor de panel: 16

## Ensamble del cajón

