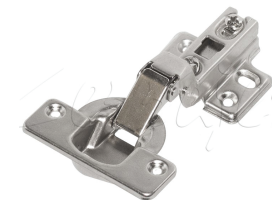


# BIDIMENSIONALES

## Bisagra Cerrajes reforzada cazoleta Ø40mm, apertura 95°, base H=4



Código: Ver tabla (dimensiones generales)  
Acabado: Niquelado

Material: Acero

(k) desde: 3 a 7

Altura de la base: 4

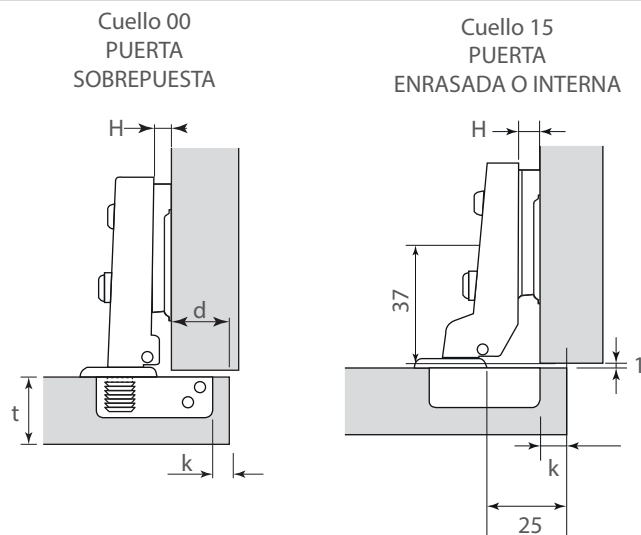
Unidad de medida: pieza

Diametro de la cazoleta: Ø40

Ángulo de apertura: 95°

Espesor de la puerta: 18 a 35

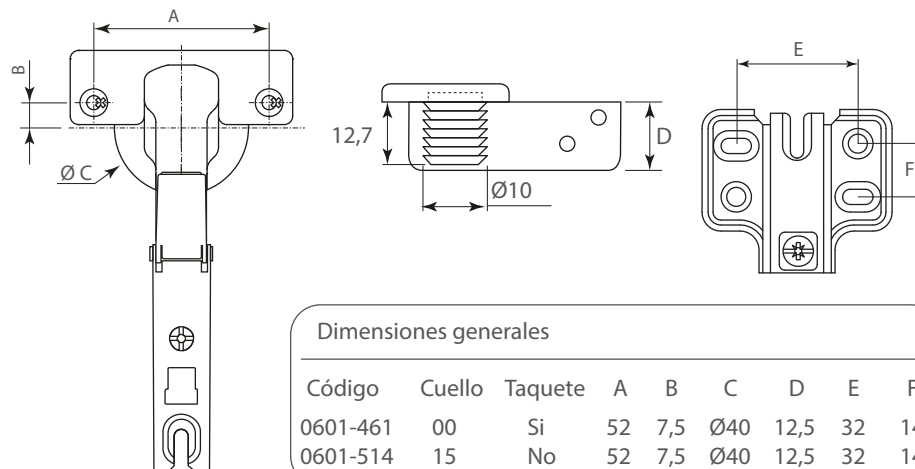
### Diagrama de instalación:



t Espesor de la puerta  
k Distancia de perforación  
h Altura de la base  
d Cobertura de la puerta

h=4	k=	3	4	5	6	7	8	9	10
00	d=	19	20	21	22	23	24	25	26
15	d=	4	5	6	7	8	9	10	11

### Diagrama de Producto:



#### Dimensiones generales

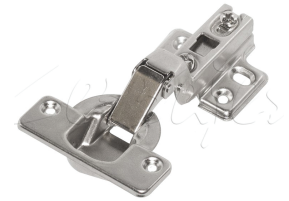
Código	Cuello	Taquete	A	B	C	D	E	F
0601-461	00	Si	52	7,5	Ø40	12,5	32	14
0601-514	15	No	52	7,5	Ø40	12,5	32	14

t=	18	19	20	21	22	23	24	25	26	27	28	29	30	31	32	33	34	35	
k=3	a=	0	0.3	0.5	0.6	0.8	1	1.2	1.4	1.6	1.8	2.1	2.4	2.7	3.0	3.2	3.6	4.2	5.1
k=4	a=	0	0.3	0.5	0.6	0.8	1	1.2	1.4	1.6	1.8	2.1	2.3	2.6	2.9	3.1	3.5	3.9	4.5
k=5	a=	0	0.3	0.5	0.6	0.7	0.9	1.1	1.4	1.6	1.8	2.0	2.3	2.6	2.9	3.1	3.4	3.8	4.2
k=6	a=	0	0.3	0.5	0.6	0.7	0.9	1.1	1.3	1.5	1.8	2.0	2.3	2.6	2.9	3.0	3.4	3.7	4.1

t Espesor de la puerta  
s Espesor del lateral  
a Fuga mínima  
d Cobertura de la puerta  
k Distancia de perforación  
h Altura de la base

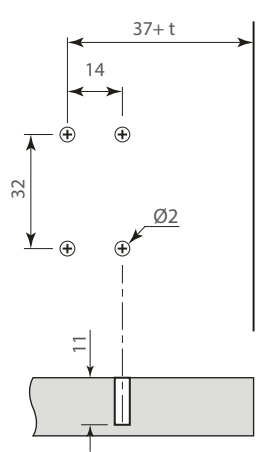
# BIDIMENSIONALES

Bisagra Cerrajes reforzada cazoleta Ø40mm, apertura 95°, base H=4

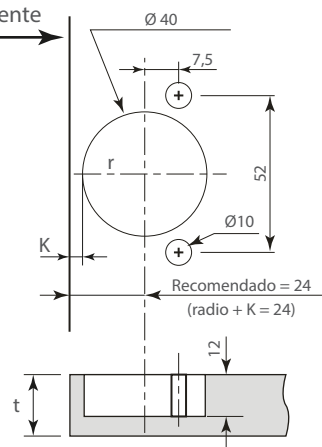


## Perforación bisagra y base con taquete

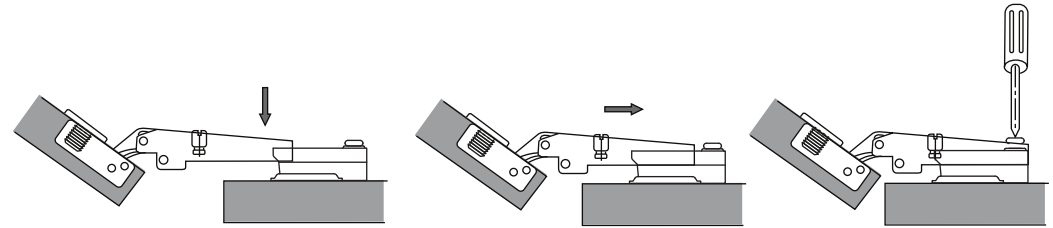
Perforación del gabinete  
(base)



Perforación de la puerta  
(bisagra)

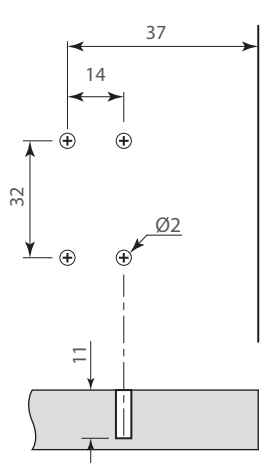


## Sistema de montaje:

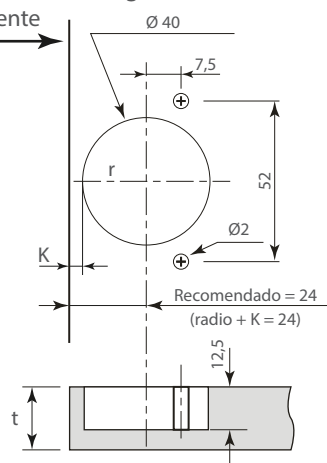


## Perforación bisagra y base sin taquete.

Perforación del gabinete  
(base)



Perforación de la puerta  
(bisagra)

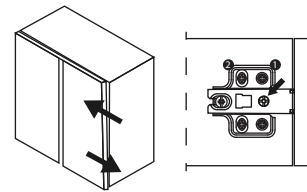


## Ajustes:

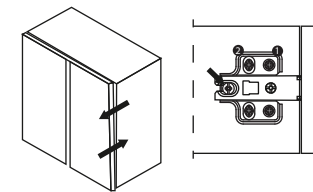
A) Aflojar los tornillos 1 para realizar los ajustes necesarios.

b) Una vez realizados los ajuste fijar la base con los tornillos 1.

Ajuste lateral



Ajuste frontal



Ajuste vertical

