

NIVELADORES Y COLGADORES

Nivelador cromado cuerda M8 con contra



Codigo: Ver tabla (dimensiones generales)

Material: Acero y plástico POM

Acabado: Cromo

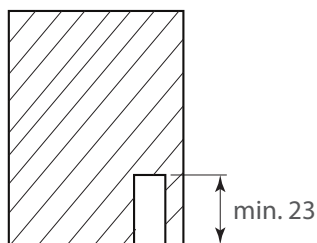
Unidad de Medida: Juego de 4 piezas

Capacidad de carga: 250 kg(carga estatica por el juego de 4 piezas)

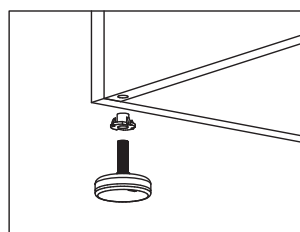
Diagrama de instalación:

Diagrama de Producto :

1) Medidas de perforación

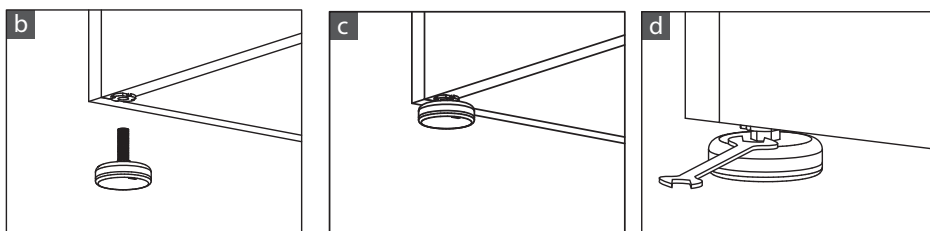


2) Instalación del nivelador

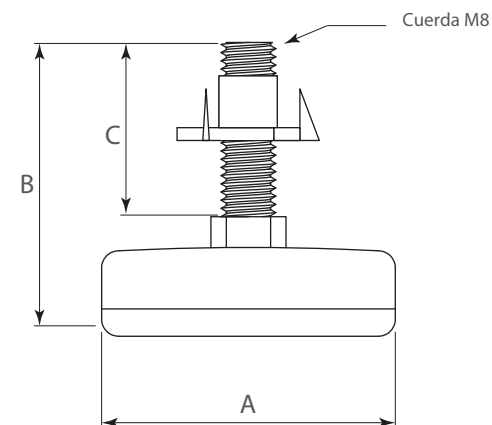


A) Colocar el nivelador en el zoclo del mueble como se muestra en esta imagen.

2) Instalación del nivelador



B) Encajar la contra en el zoclo del mueble, colocar el nivelador y con la ayuda de una llave ajustarlo.



Dimensiones Generales

Codigo	A	B	C
0203-006	Ø25	43	25
0203-007	Ø35	43	25
0203-008	Ø43	43	25