



Código: Ver tabla (dimensiones generales)

Material: Zamac

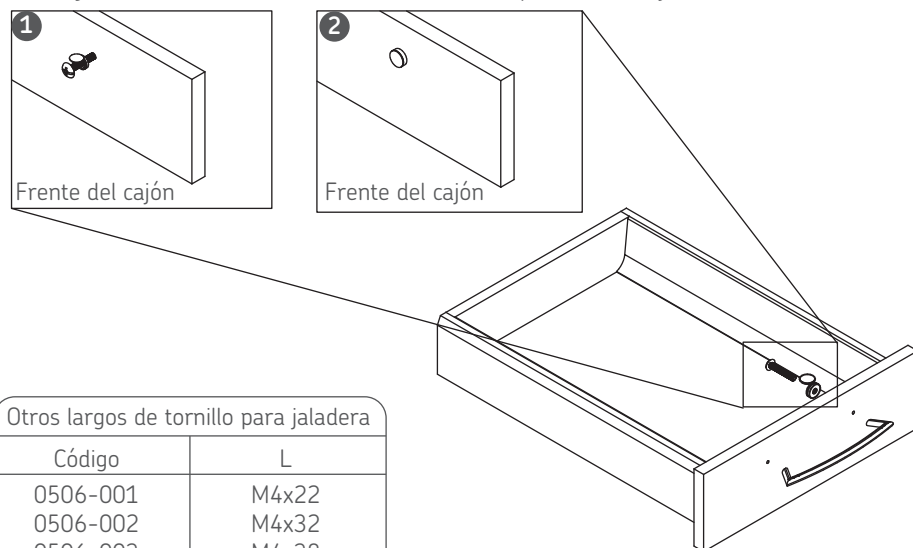
Acabado: Niquel mate

Tornillo: M4x25mm

Unidad de medida: Pieza

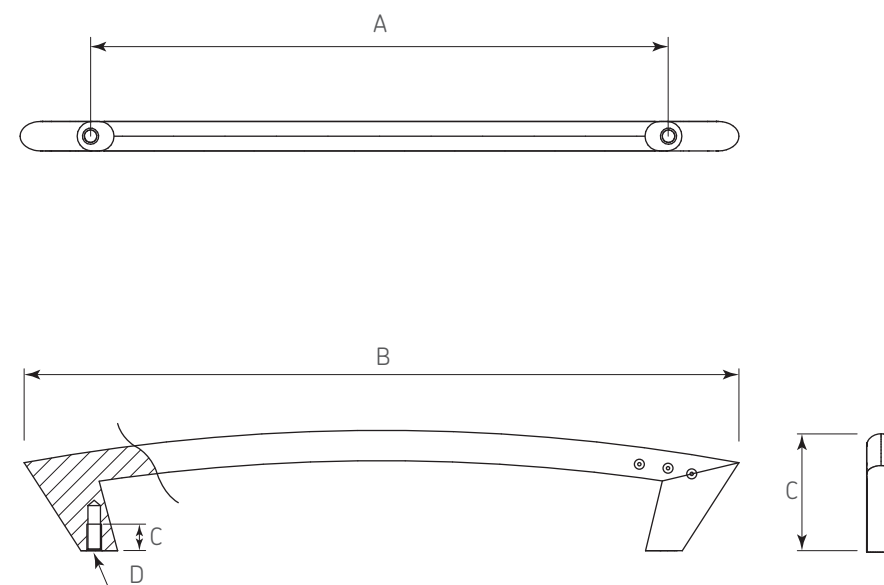
Diagrama de ensamble

Herraje adicional 0508-003 Cubierta blanca p/tornillo de jaladera

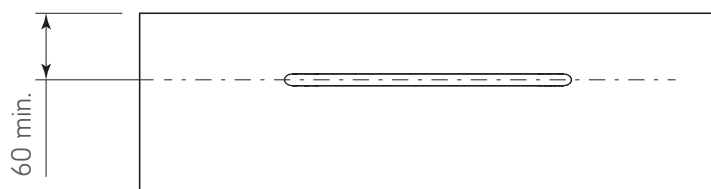


Otros largos de tornillo para jaladera	
Código	L
0506-001	M4x22
0506-002	M4x32
0506-003	M4x38
0506-004	M4x45

Diagrama de producto



Vista frontal del cajón



Dimensiones generales					
Código	A	B	C	D	E
0402-136	160	199	34,5	5	M4
0402-137	128	165	34,5	5	M4